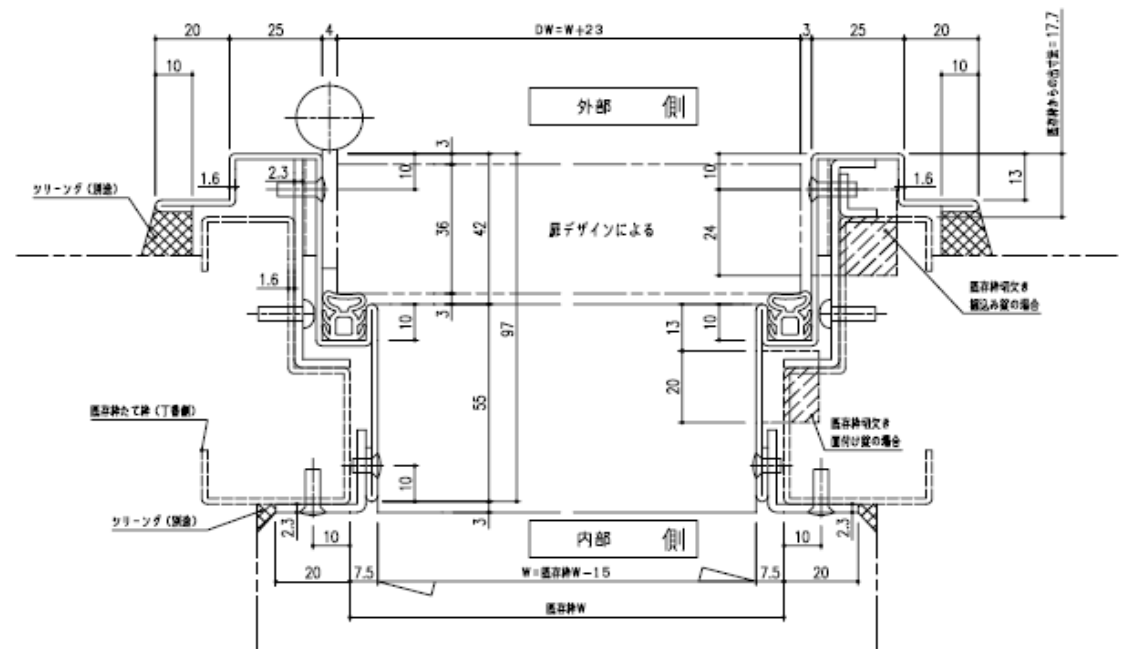
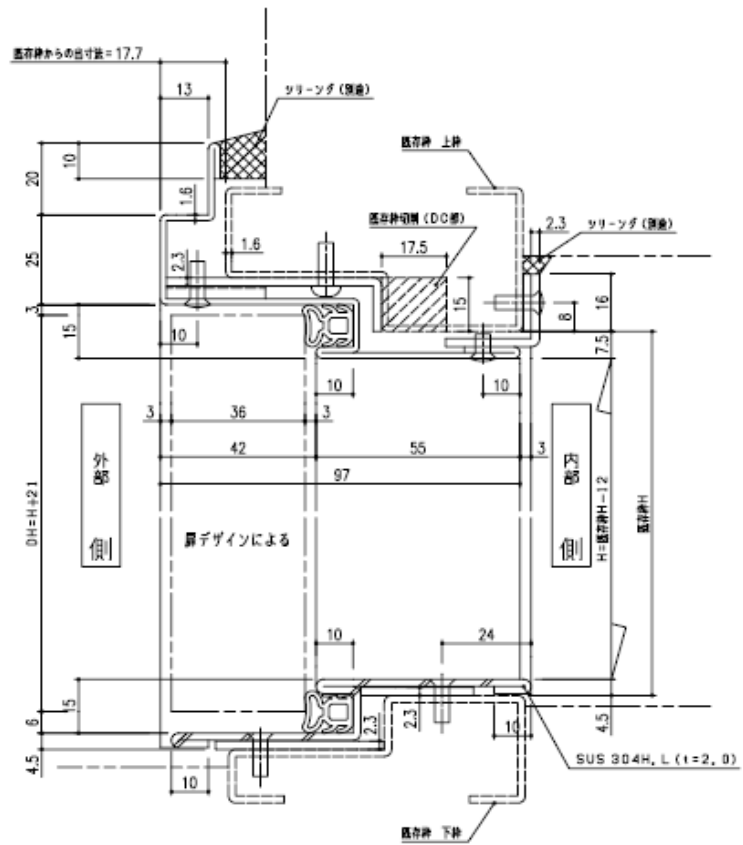


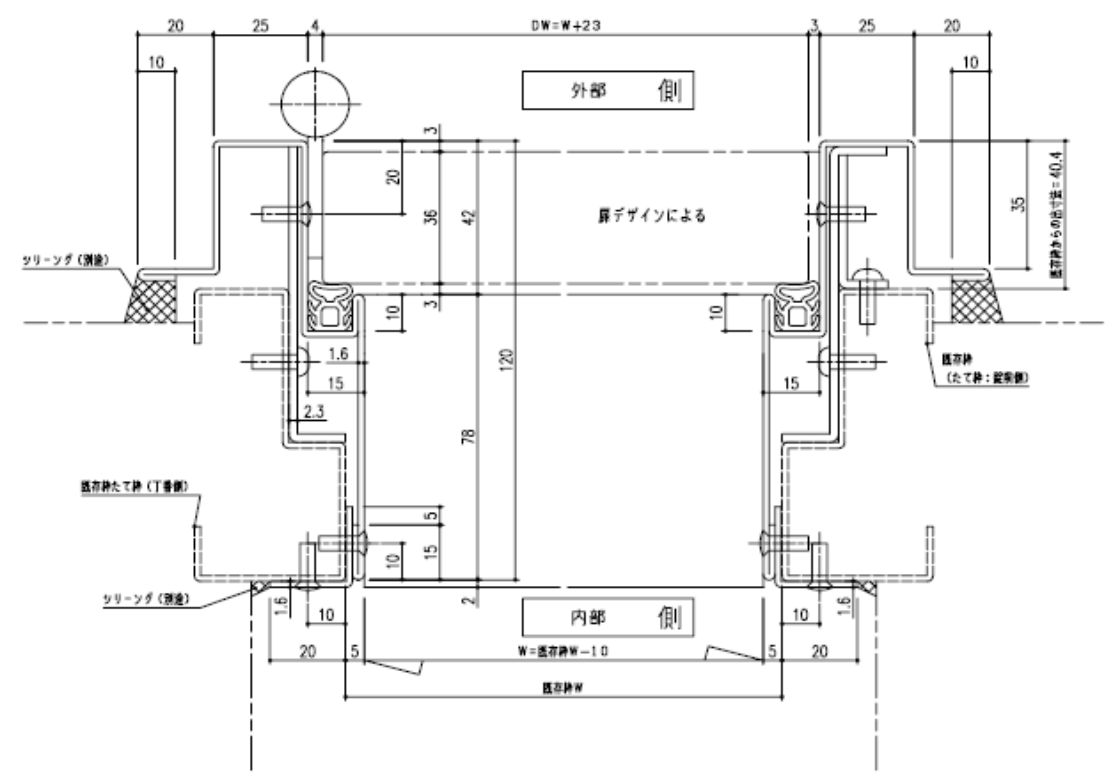
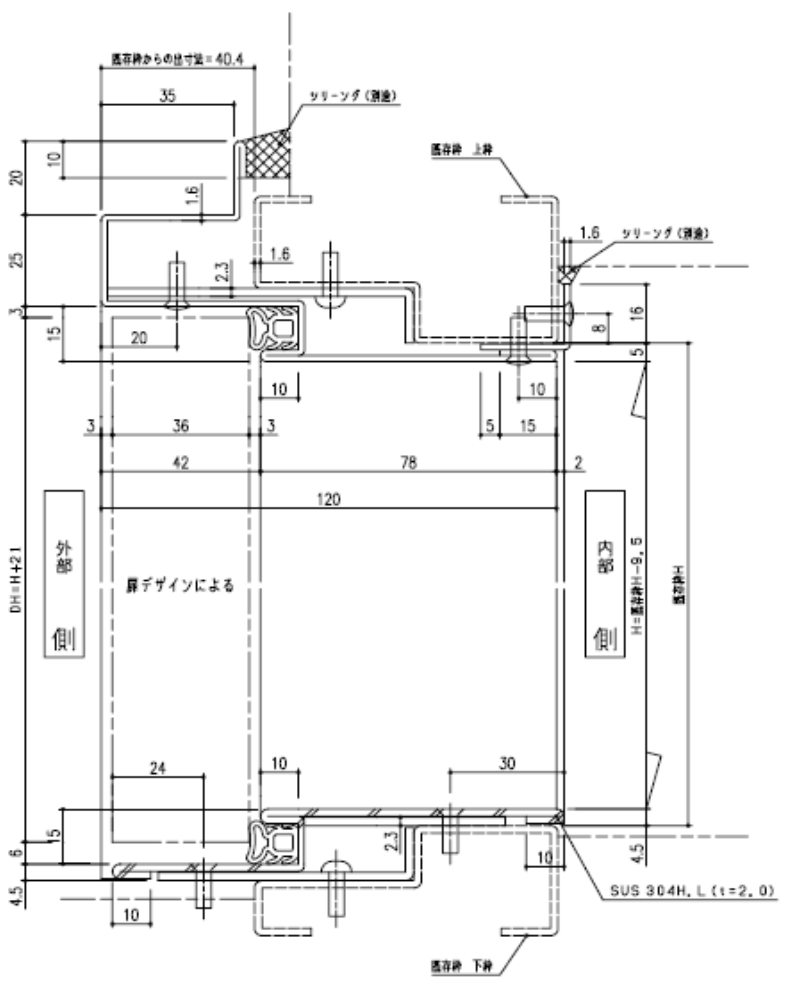
公営住宅向け標準図集
玄関ドアの改修工事 参考図
平成28年度版
目次

1. カバー工法	標準図	1-1
2. 持出し工法	標準図	2-1
3. 階段室前玄関納まり	標準図	3-1
	納まり注意点	3-2

金物明細				
金物名称	材質	色	備考	
錠前				
丁番				
ドアアイ				
ドアガード				
ドアクローザ				
気密材				



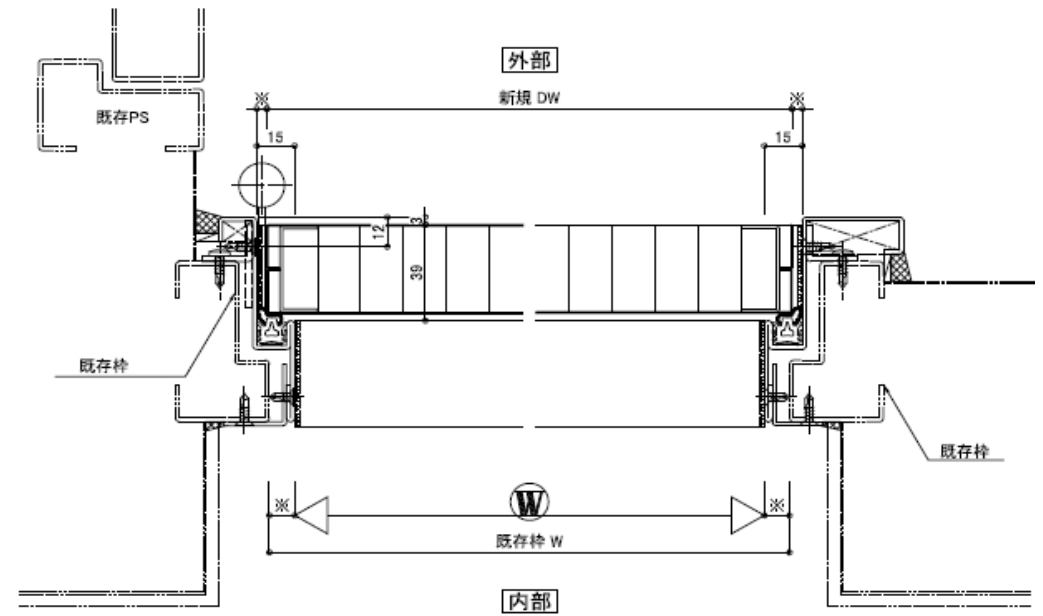
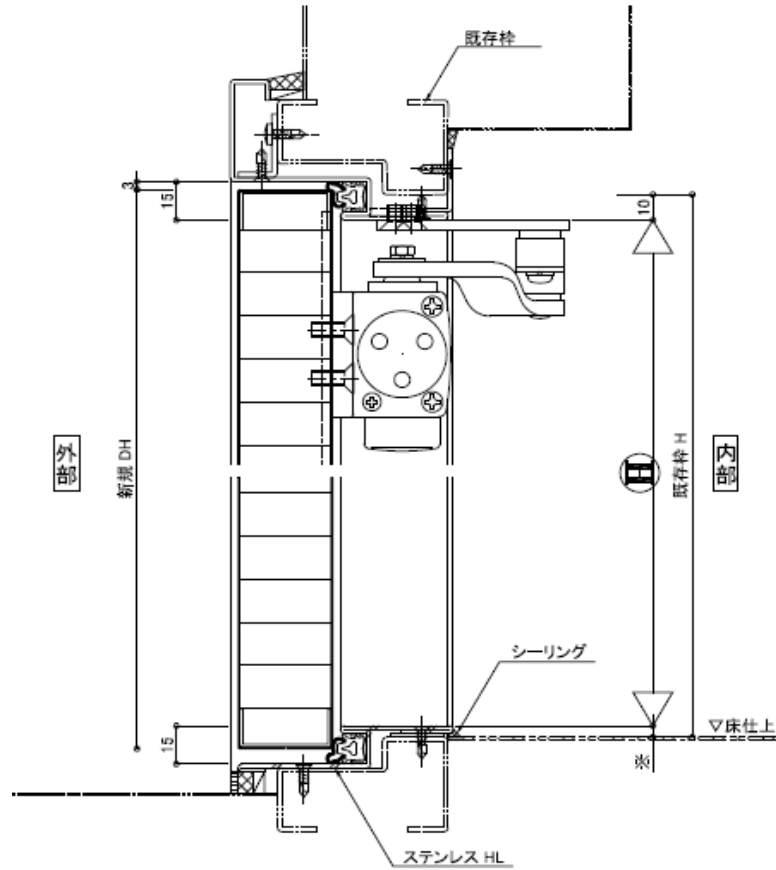
一般社団法人 建築改装協会	附記事項	工法	名称	図番
		カバー工法	玄関ドア	1-1



金物明細				
金物名称	材質	色	備考	
錠前				
丁番				
ドアアイ				
ドアガード				
ドアクローザ				
気密材				

一般社団法人 建築改装協会	附記事項	工法	名称	図番
	.	.	持出し工法	玄関ドア

金物明細				
金物名称	材質	色	備考	
錠前				
丁番				
ドアアイ				
ドアガード				
ドアクローザ				
気密材				



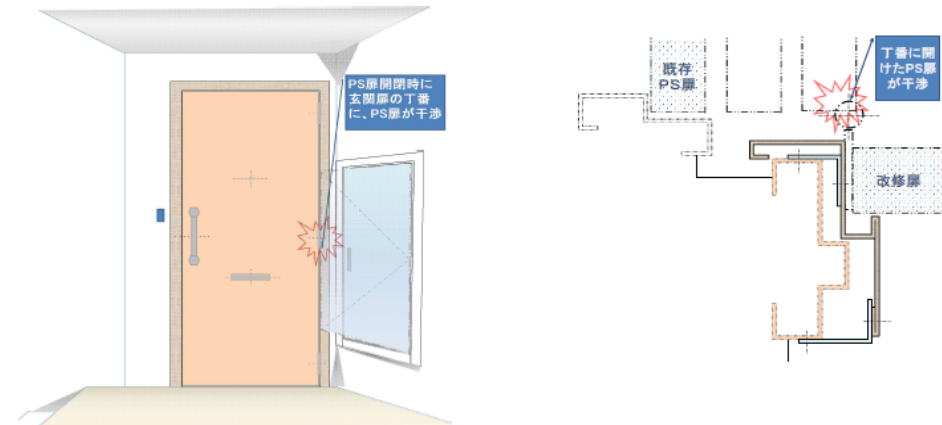
一般社団法人 建築改装協会	附記事項	工法	名称	図番
	・ ・ ・	カバー工法	階段室 前 玄関ドア	3-1

◆階段室前玄関ドア納まり注意点

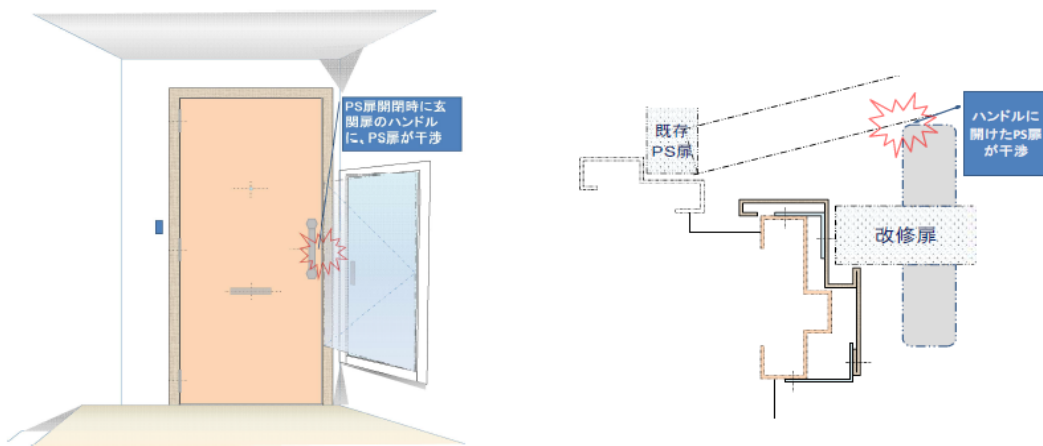
- 階段室前については、パイプシャフトドアが配置されている場合があります
- ・玄関ドア丁番にパイプシャフトドアが干渉して開閉ができない
 - ・玄関ドアハンドルにパイプシャフトドアが干渉して十分に解放できない
 - などが発生する場合があります。

☞ 留意点：階段室廻り、建物妻側の玄関ドアについては事前に現場調査を実施し、既存の他のドアなどに影響がないかを確認する。

〈事例-1〉



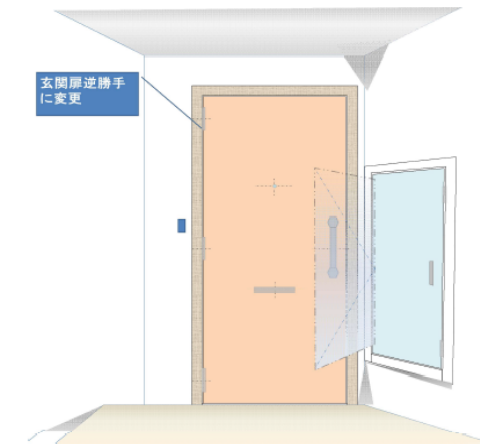
〈事例-2〉



〈対策事例-1〉
パイプシャフトドアの吊元を逆勝手に改修



〈対策事例-2〉
玄関扉の勝手変更



	附記事項	工法	名称	図番
一般社団法人 建築改装協会	.		階段室前玄関ドア納まり注意点	3-2