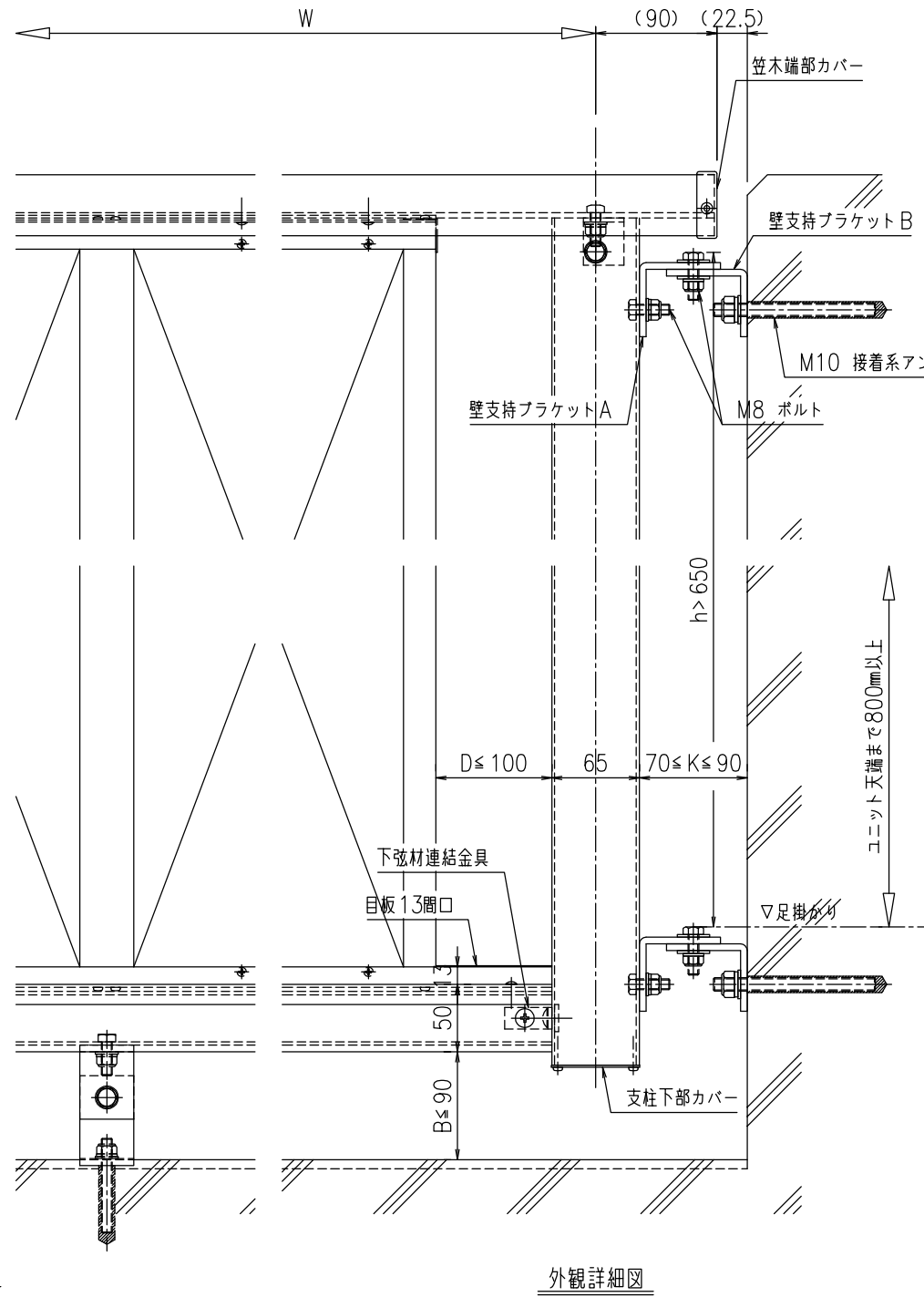
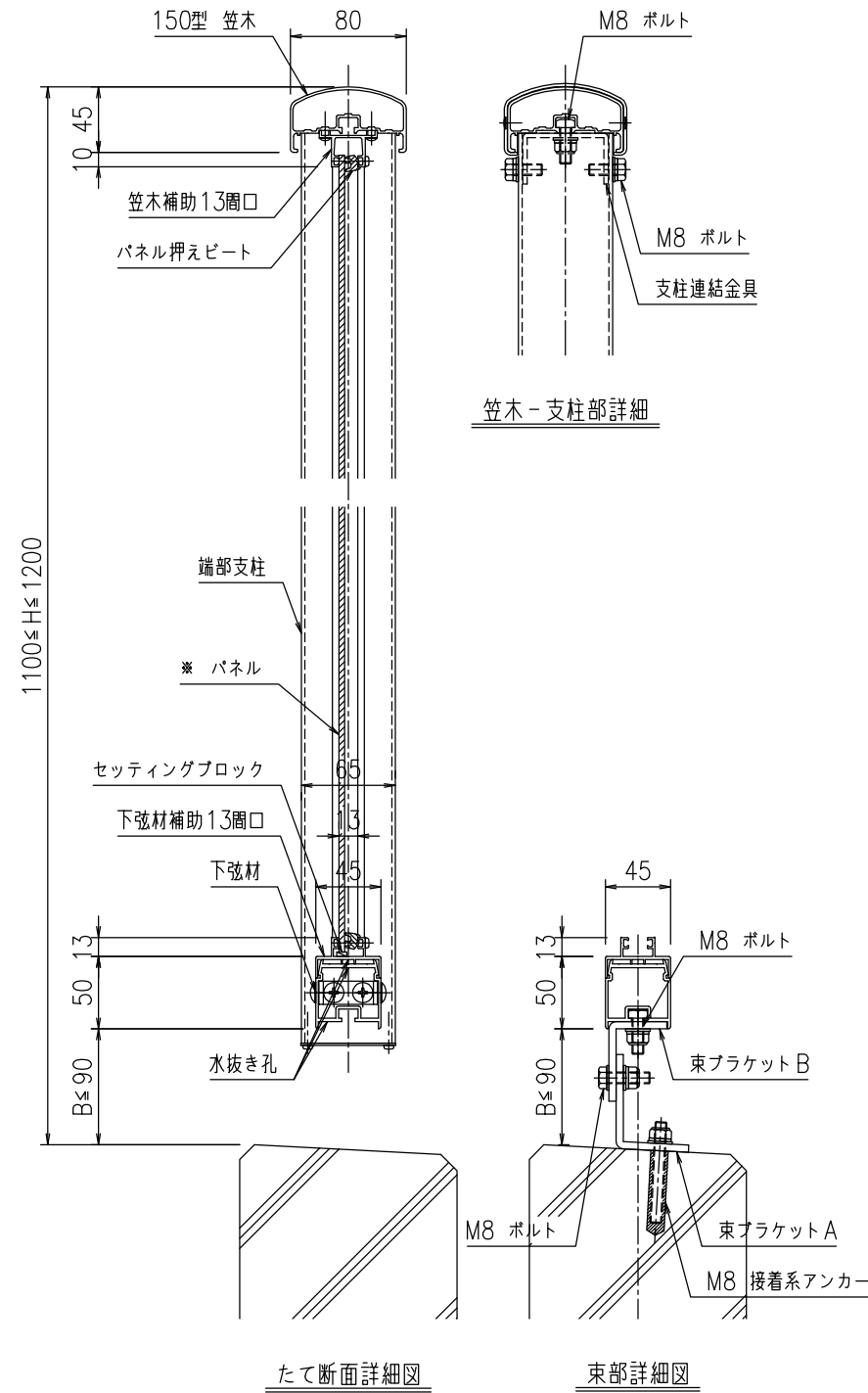
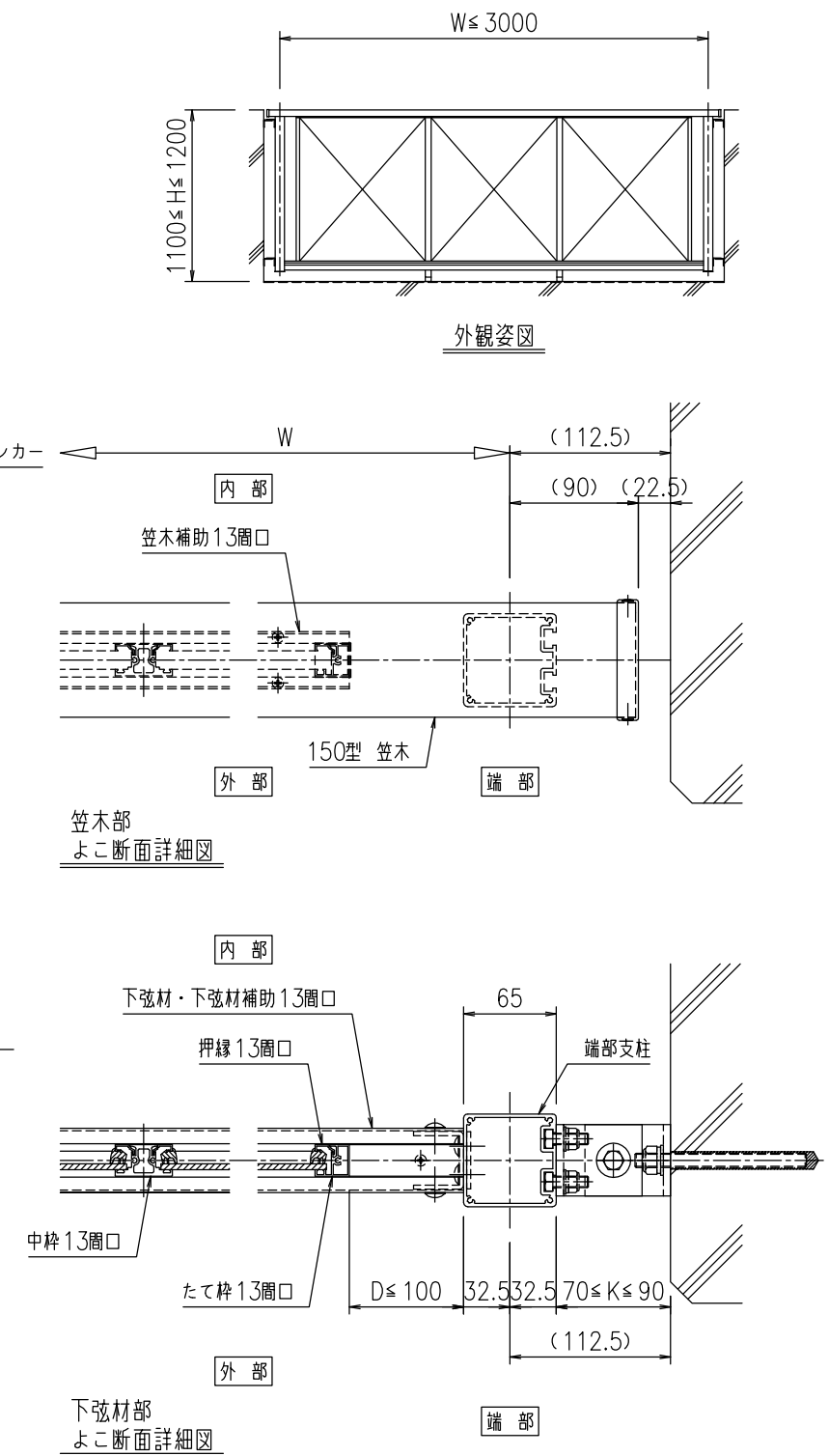


※パネルの仕様：バルコニー用

- アルミ複合板 厚さ：4mm（目隠し）
- アルミ板 厚さ：2または3mm（目隠し・パンチング）
- ・アルポリックパネル FR 不燃材料
- ・JISH4100 A1100P-H14 不燃材料
- ・プラメタル FRC405 不燃材料
- ・プラメタル PA 難燃材料
- ・プラボード SP版 難燃材料



外観詳細図



*パネルの仕様：バルコニー用

- アルミ複合板 厚さ：4mm (目隠し)
- アルミ板 厚さ：2または3mm (目隠し・パンチング)
- ・アルポリックパネル FR 不燃材料
- ・JISH4100 A1100P-H14 不燃材料
- ・プラメタル FRC405 不燃材料
- ・プラメタル PA 難燃材料
- ・プラボード SP版 難燃材料

