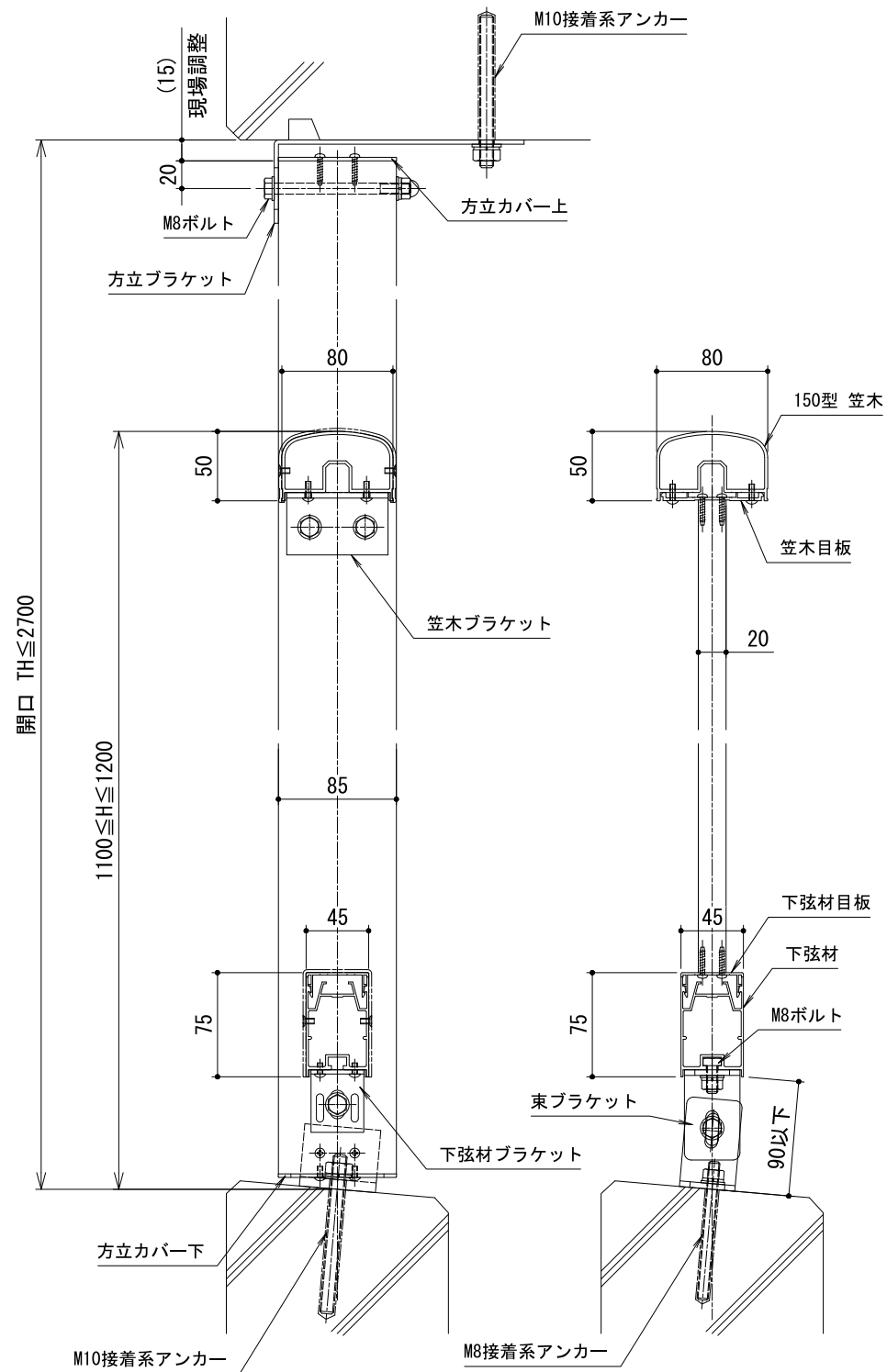


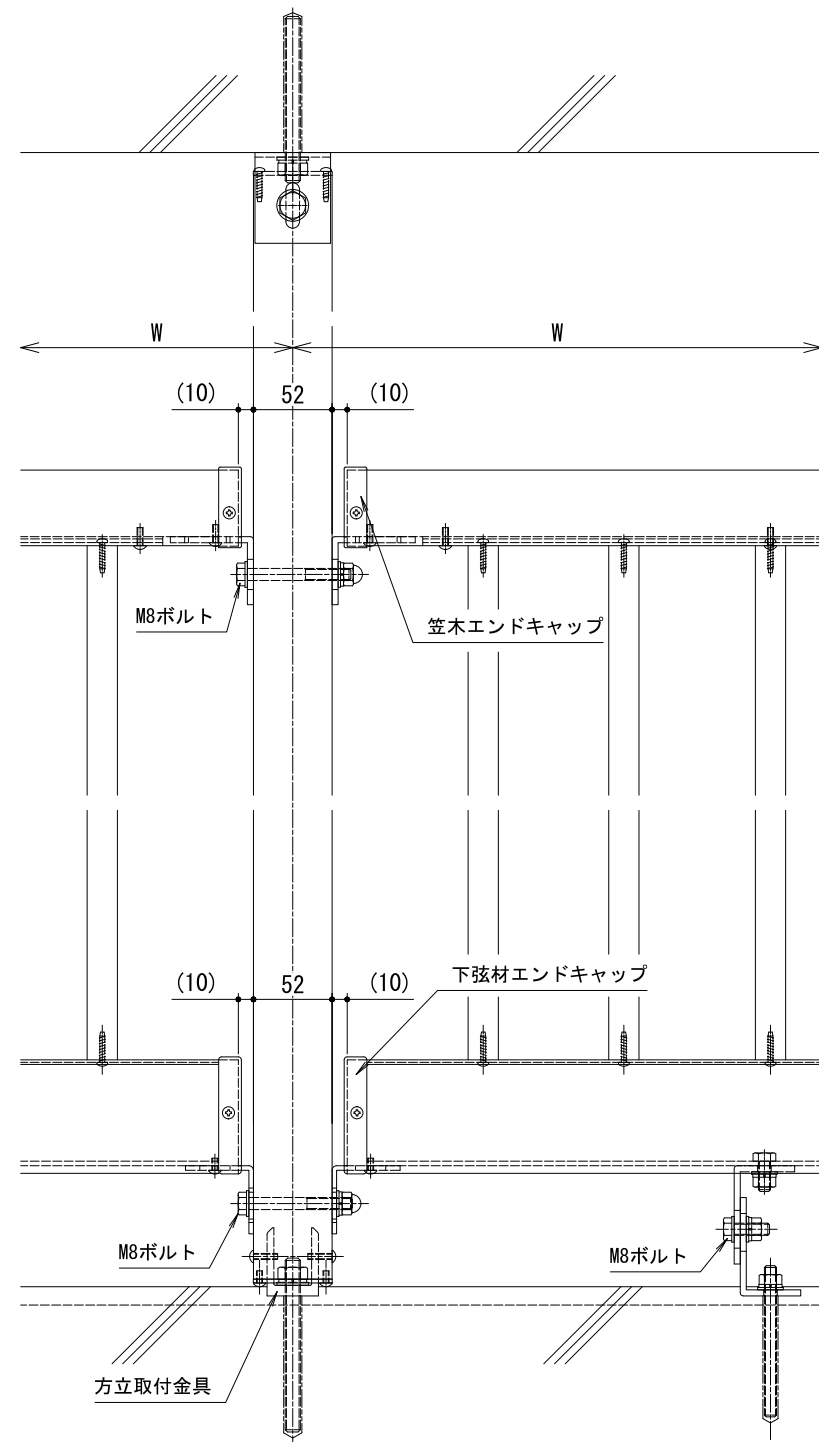
図面名称

150型 一段 格子 方立タイプ 格子口-20x20

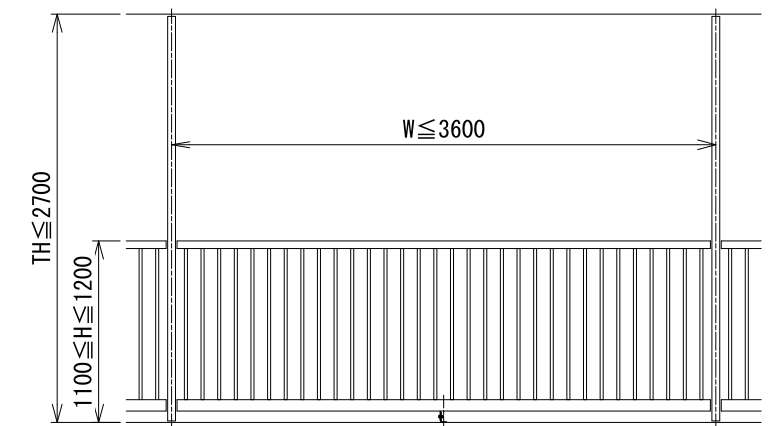


たて断面-方立部

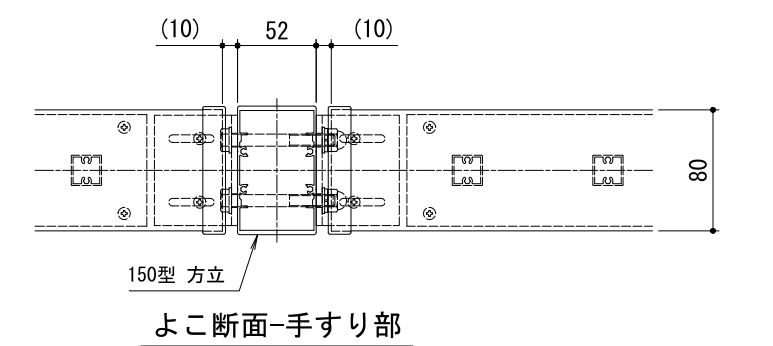
たて断面-手すり部



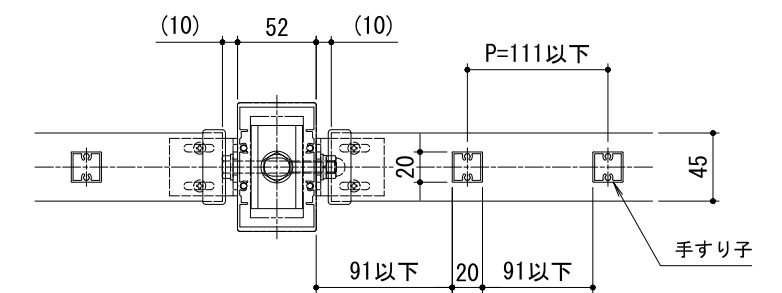
正面図



姿図 (1:50)



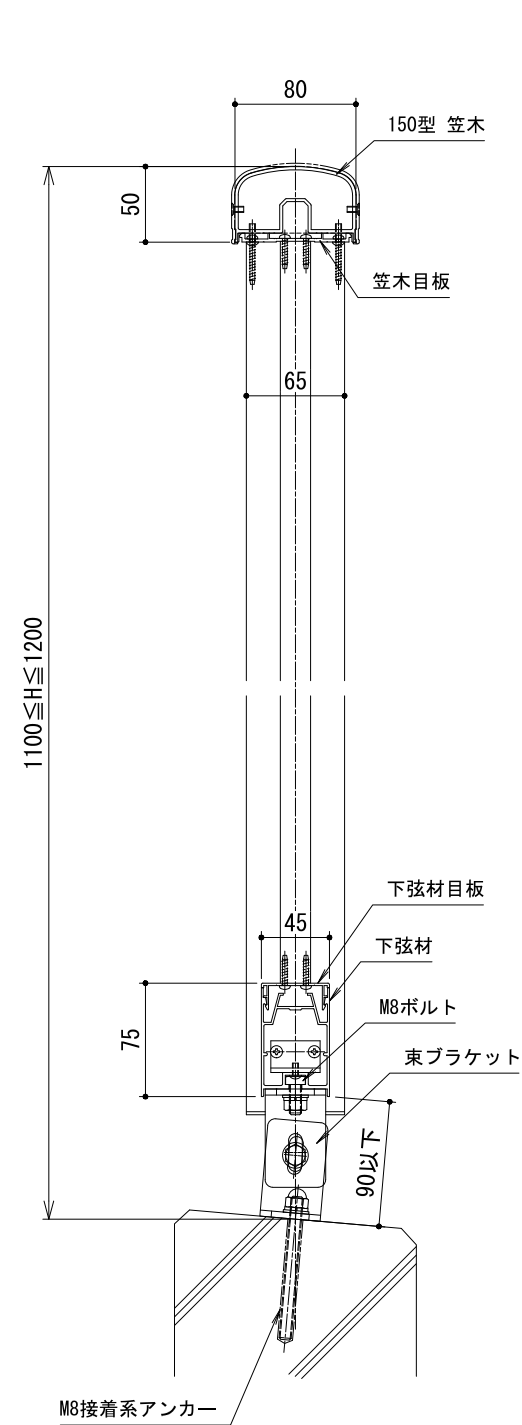
よこ断面-手すり部



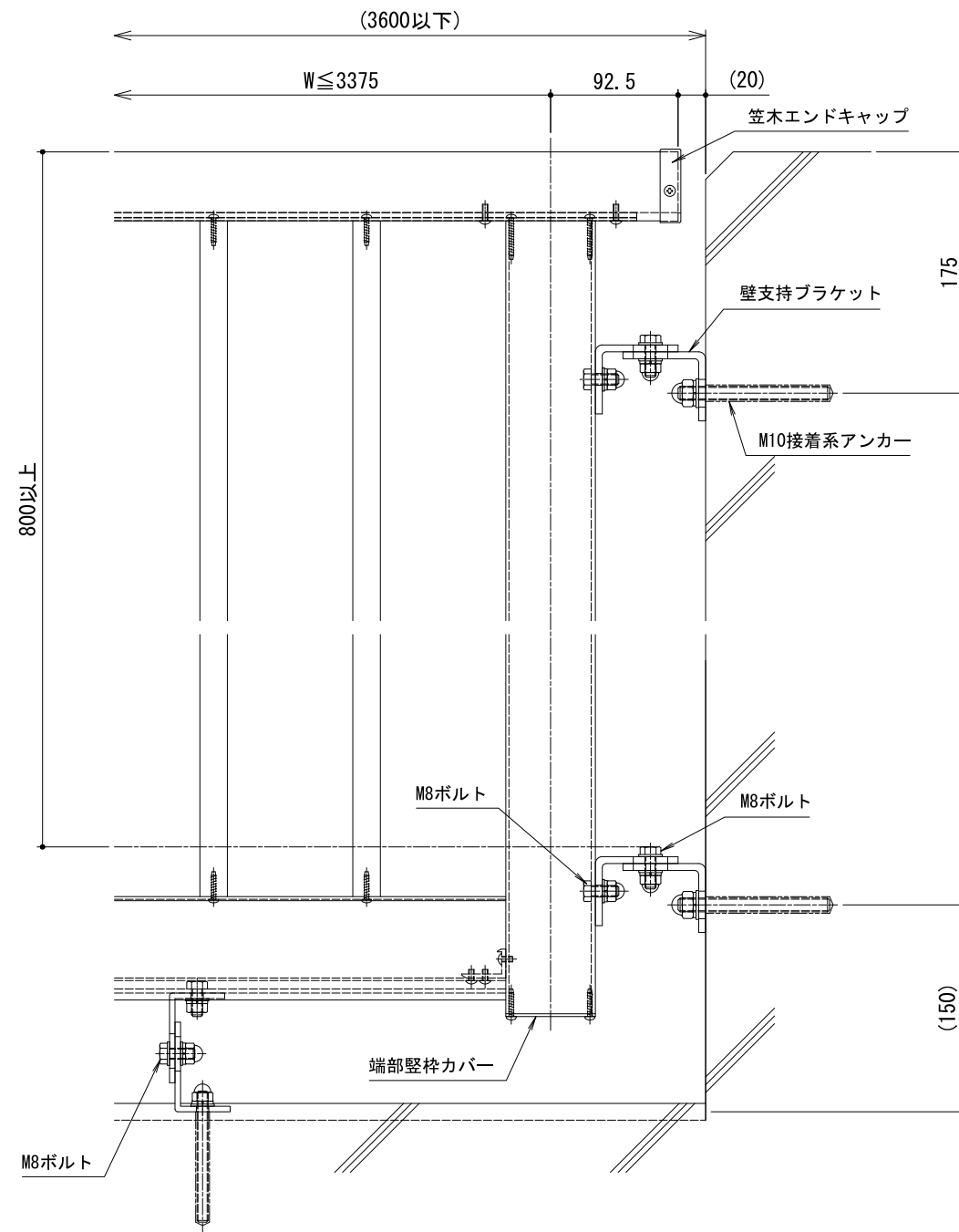
よこ断面-下弦材部

図面名称

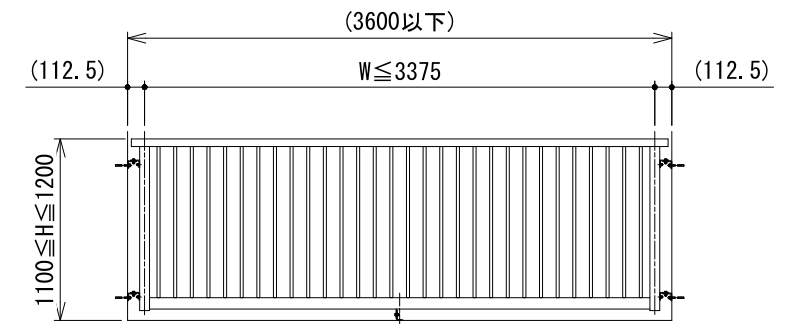
150型 一段 格子 壁支持タイプ 格子口-20x20



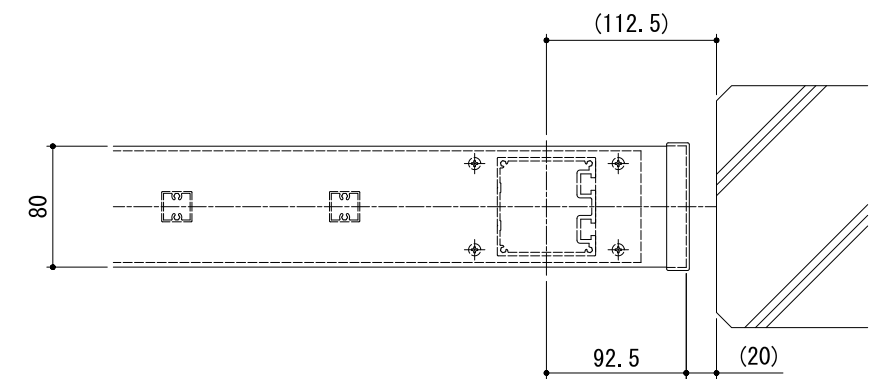
たて断面



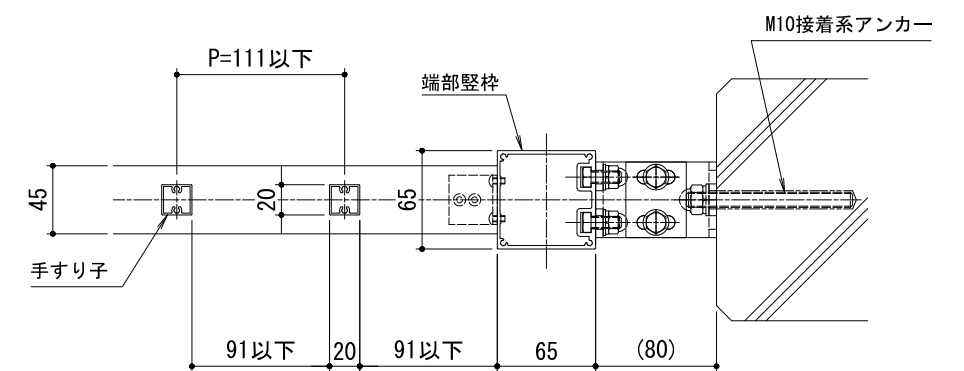
正面図



姿図 (1:50)



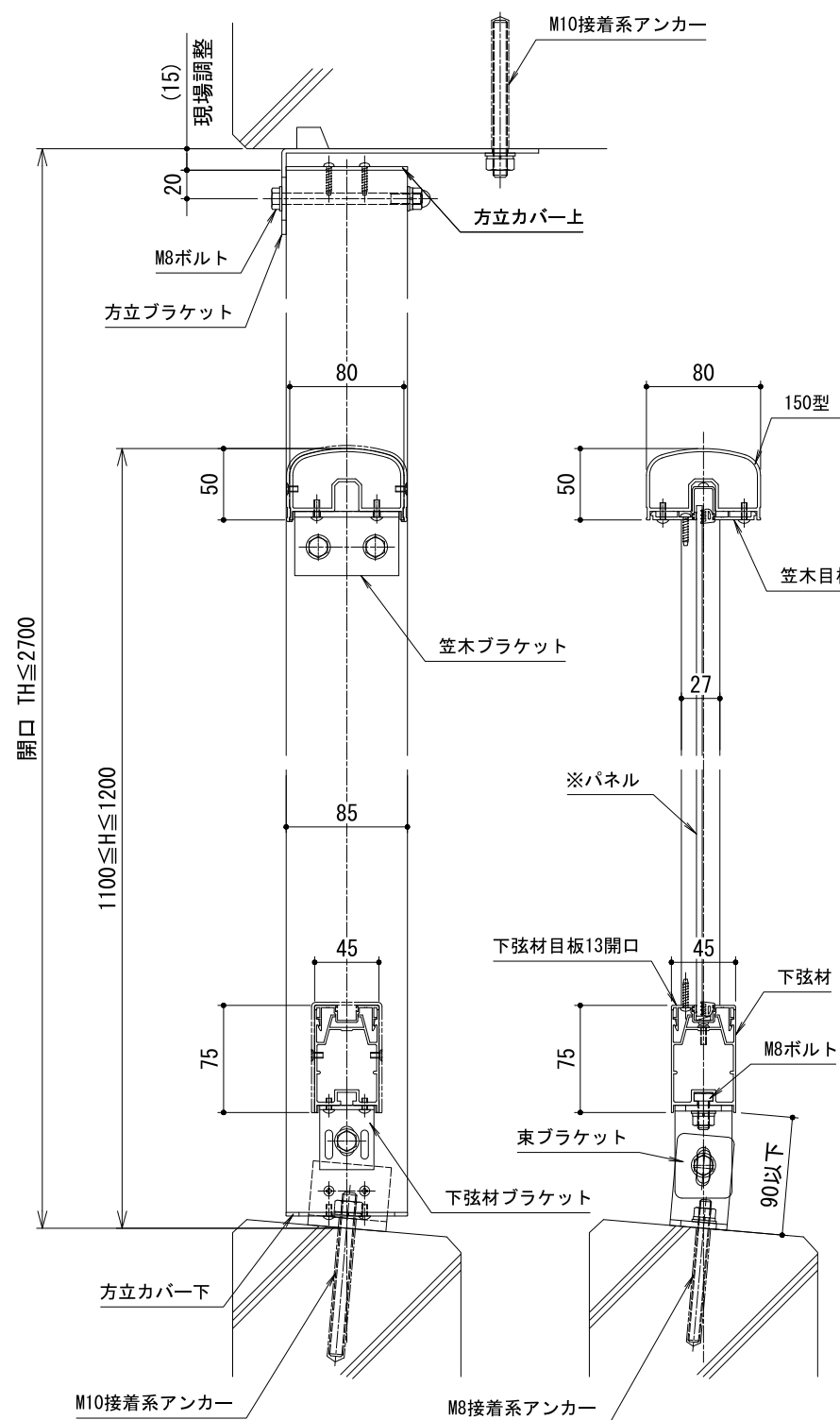
よこ断面-手すり部



よこ断面-下弦材部

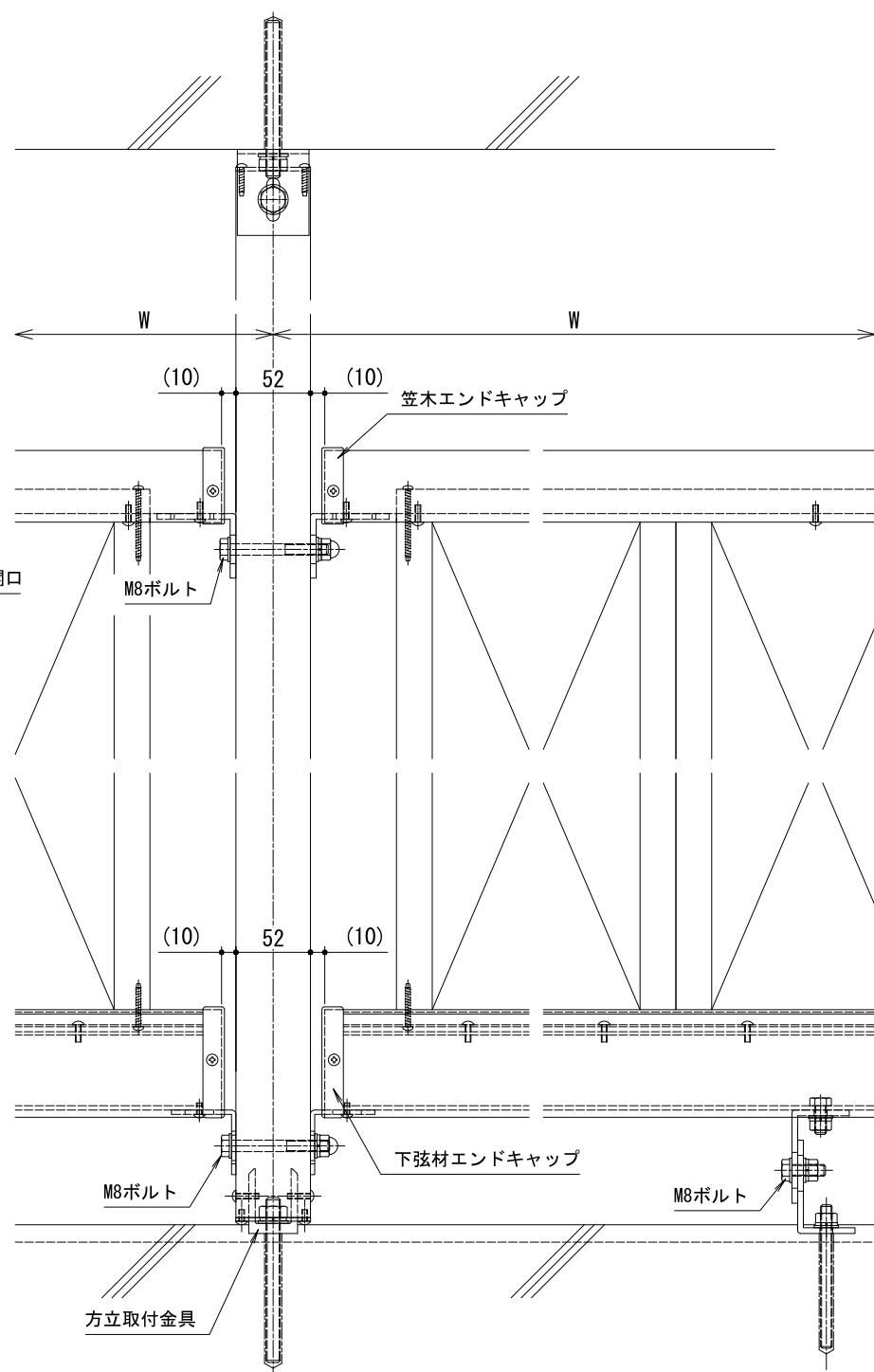
図面名称

150型 一段 パネル 方立タイプ

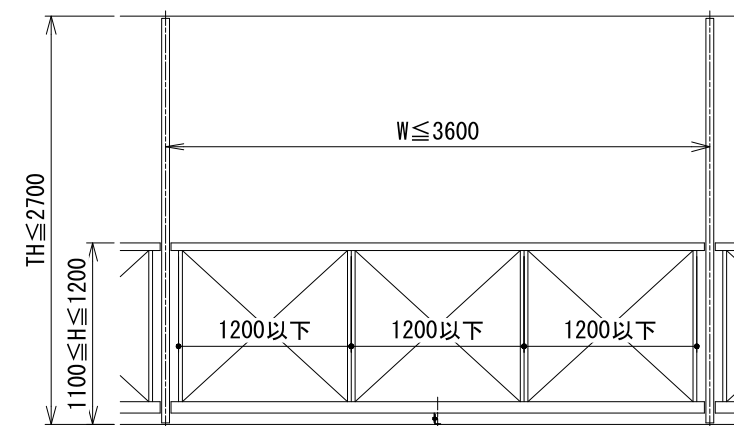


たて断面-方立部

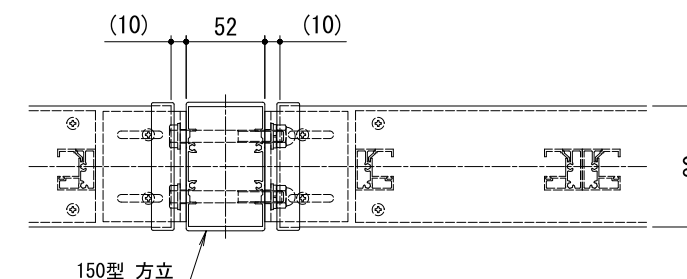
たて断面-手すり部



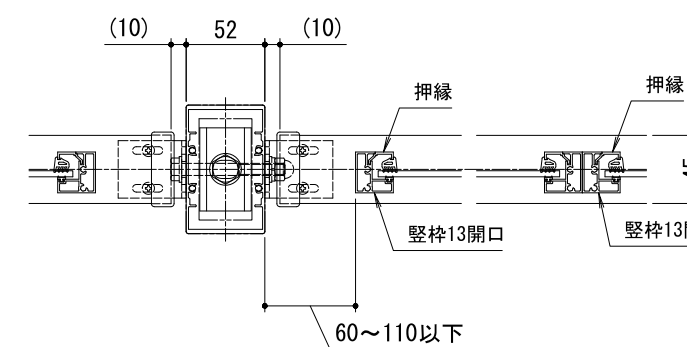
正面図



姿図 (1:50)



よこ断面-手すり部



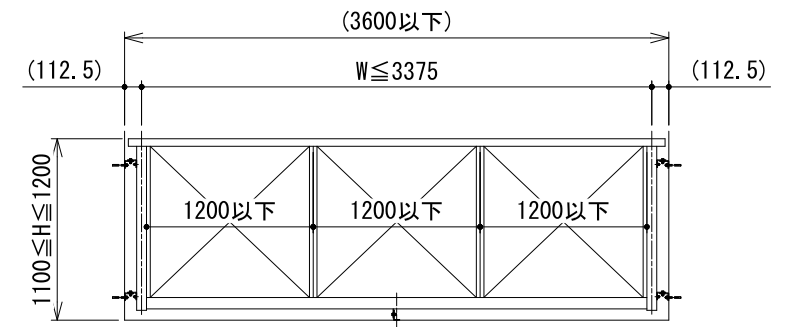
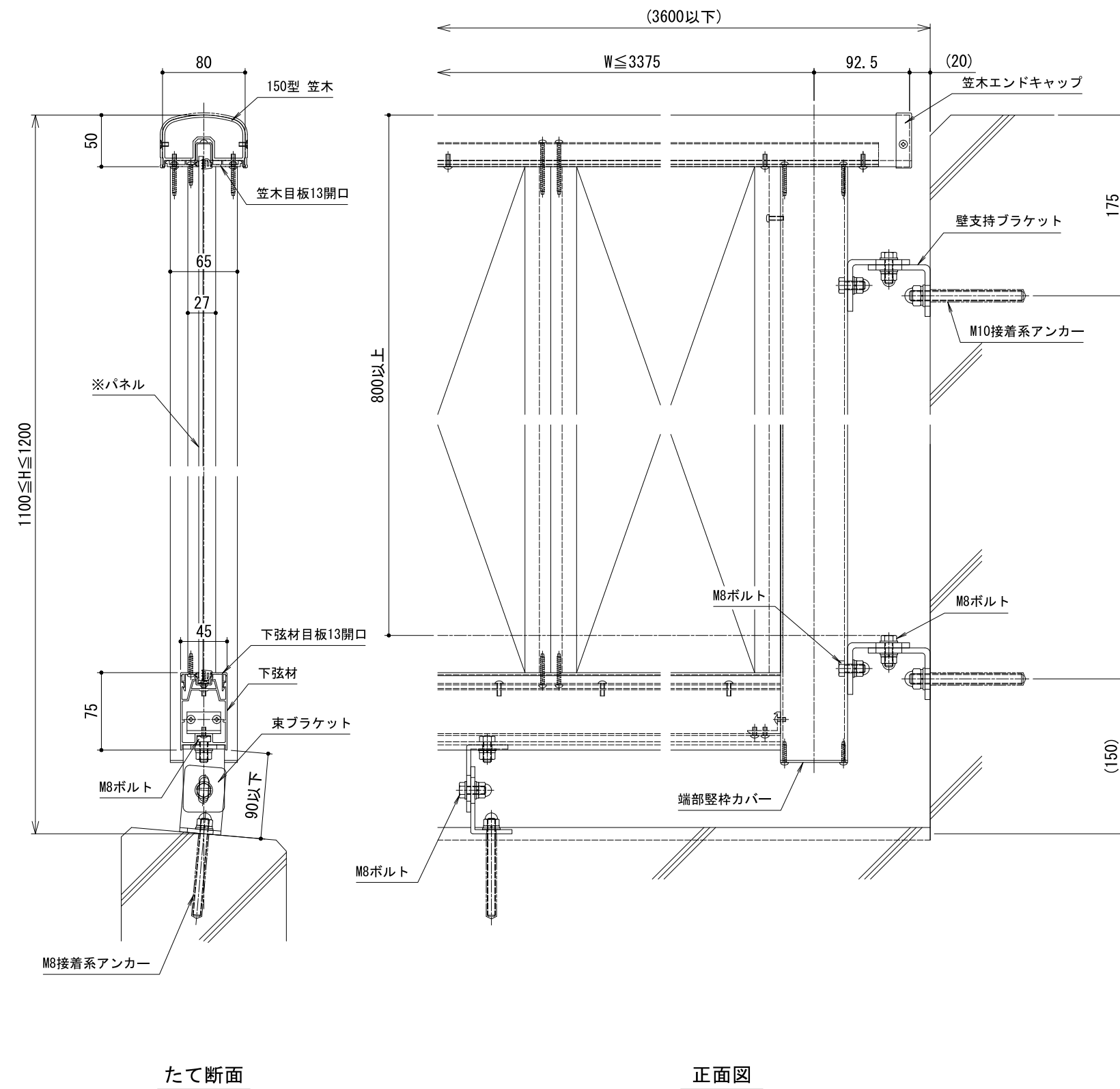
よこ断面-下弦材部

※パネル仕様：バルコニー用

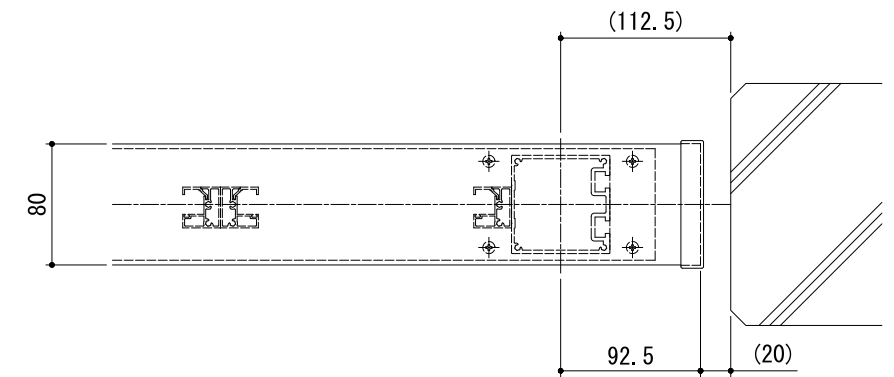
- アルミ樹脂複合板 (t=4.0)
- ・ プラメタル FRC405 不燃材料
- ・ プラメタル PA 難燃材料

図面名称

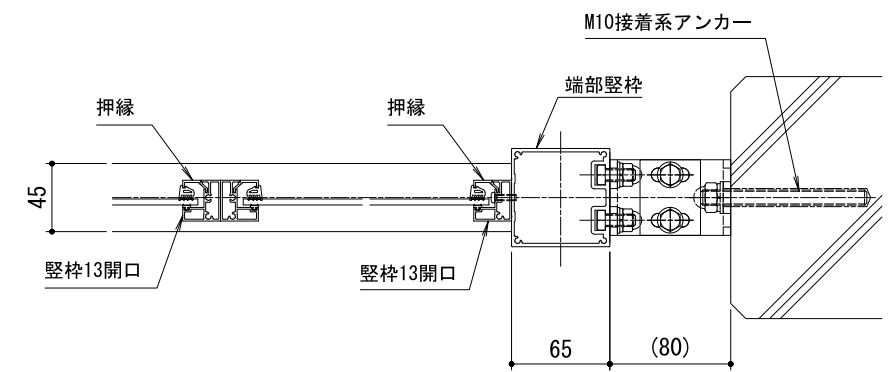
150型 一段 パネル 壁支持タイプ



姿図 (1:50)



よこ断面-手すり部



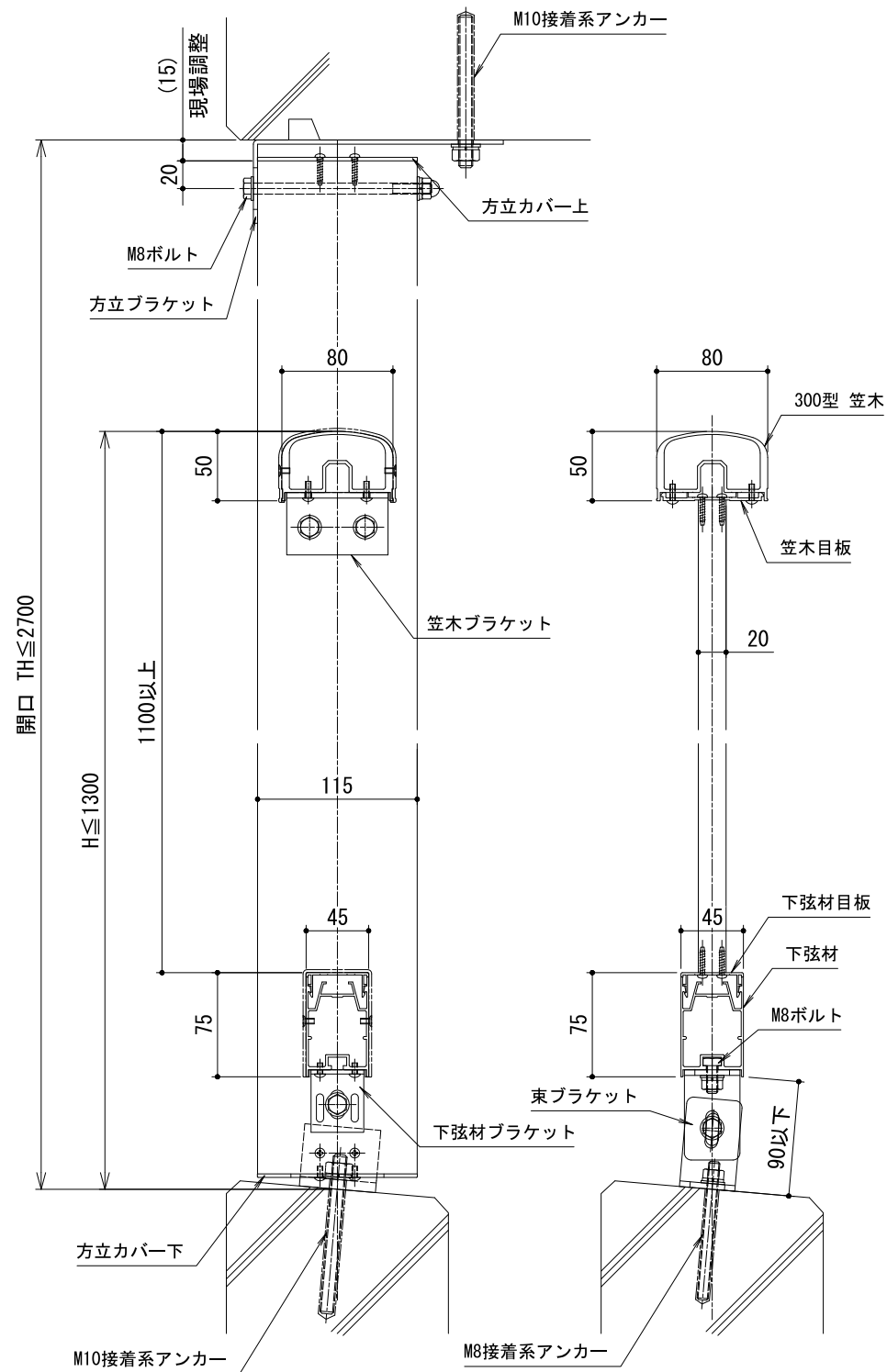
よこ断面-下弦材部

※パネル仕様：バルコニー用

- アルミ樹脂複合板 (t=4.0)
- ・ プラメタル FRC405 不燃材料
- ・ プラメタル PA 難燃材料

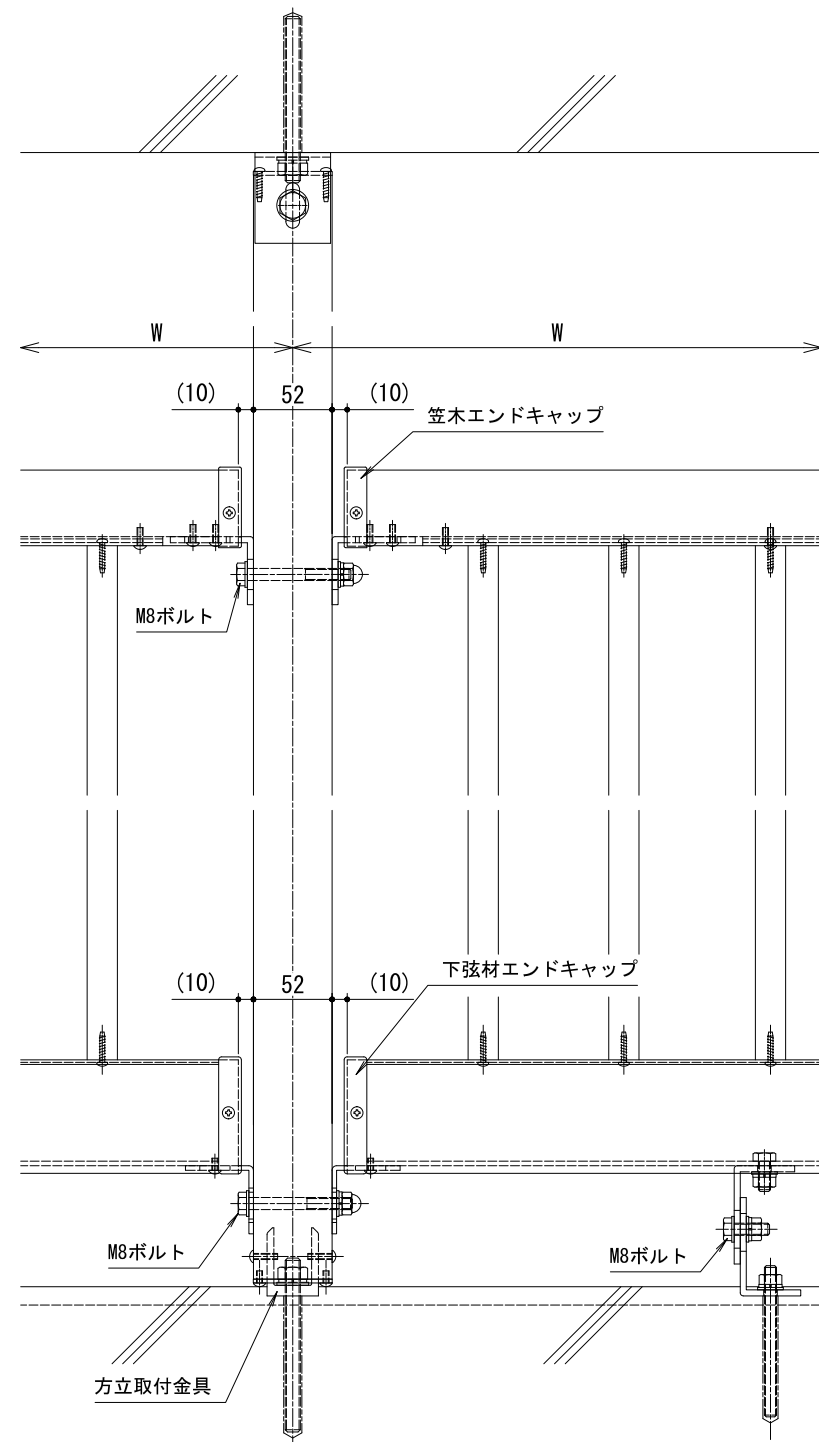
図面名称

300型 一段 格子 方立タイプ 格子口-20x20

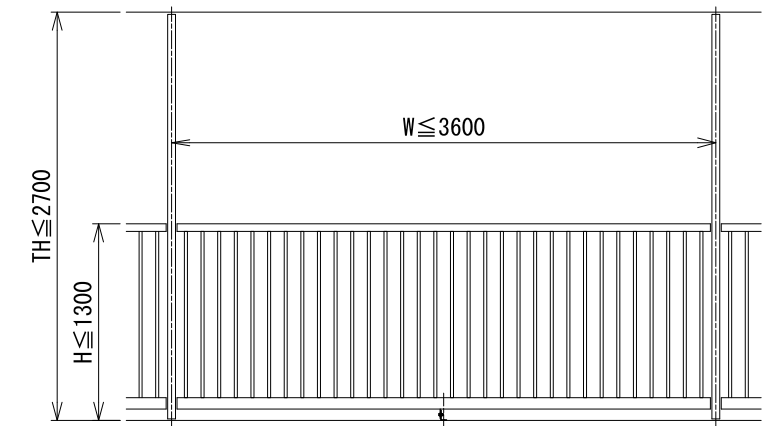


たて断面-方立部

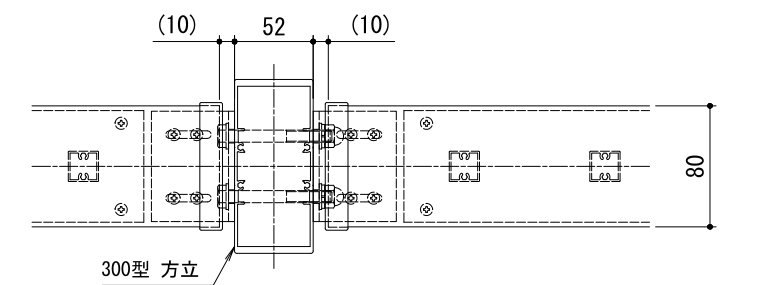
たて断面-手すり部



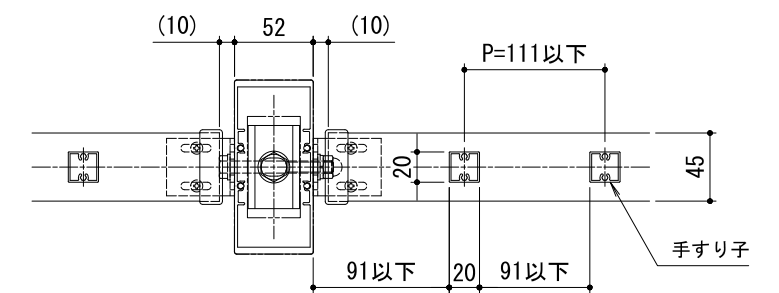
正面図



姿図 (1:50)



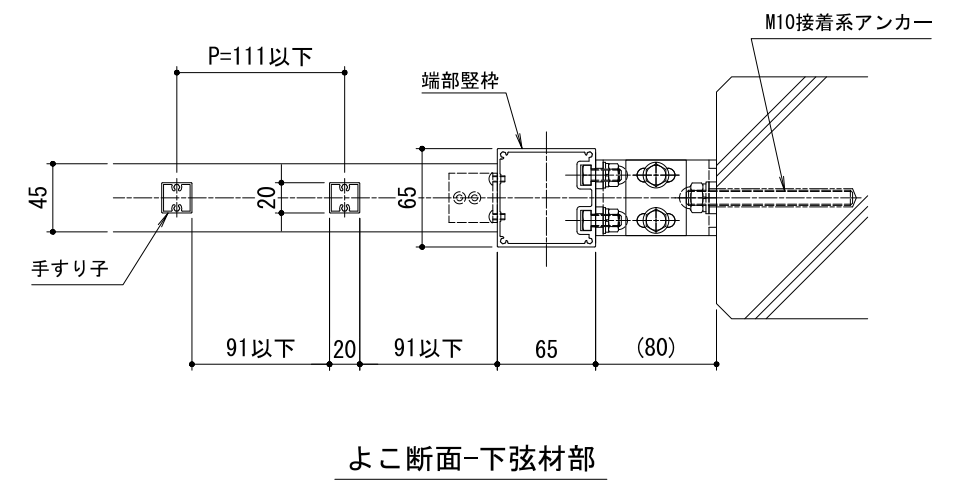
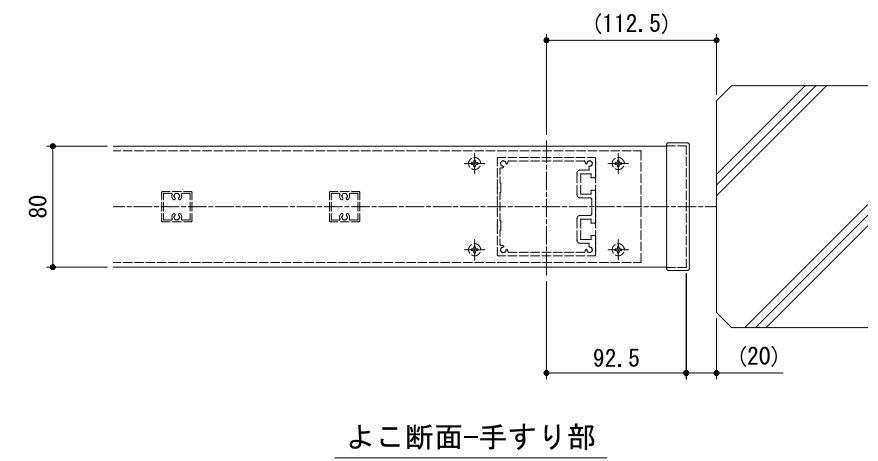
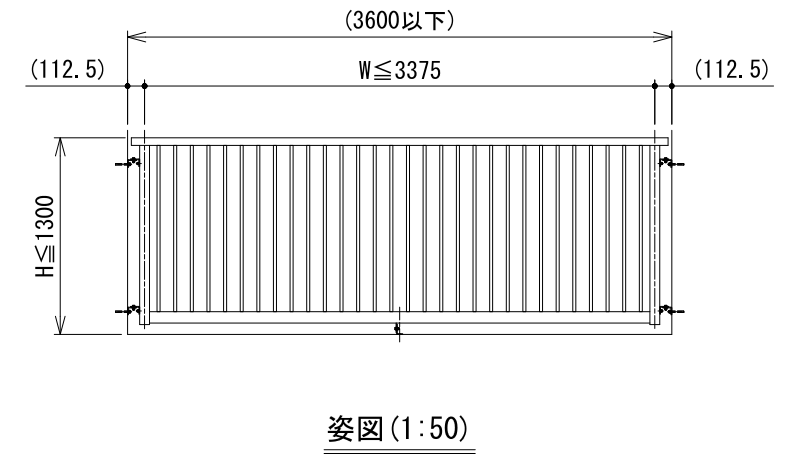
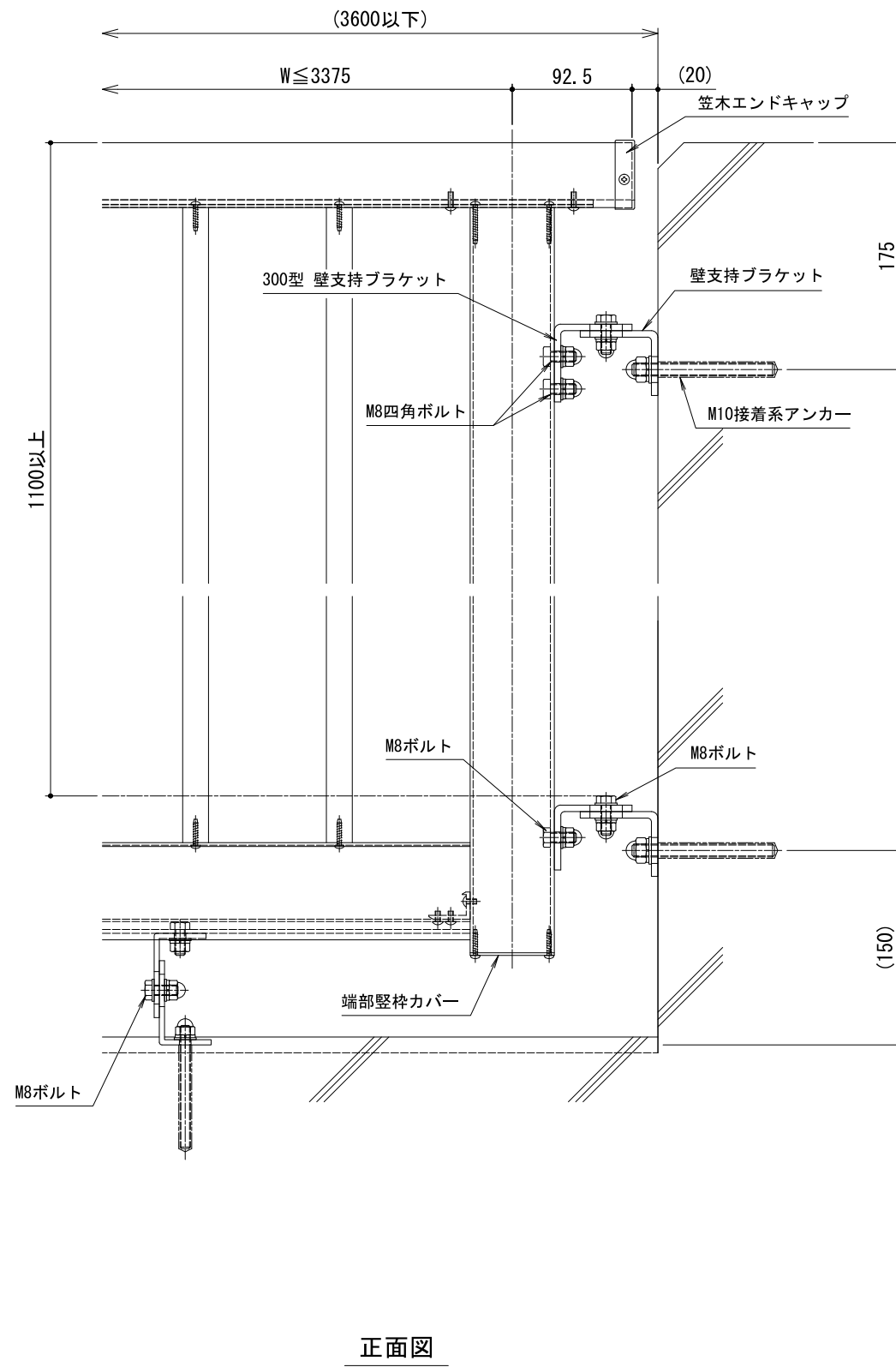
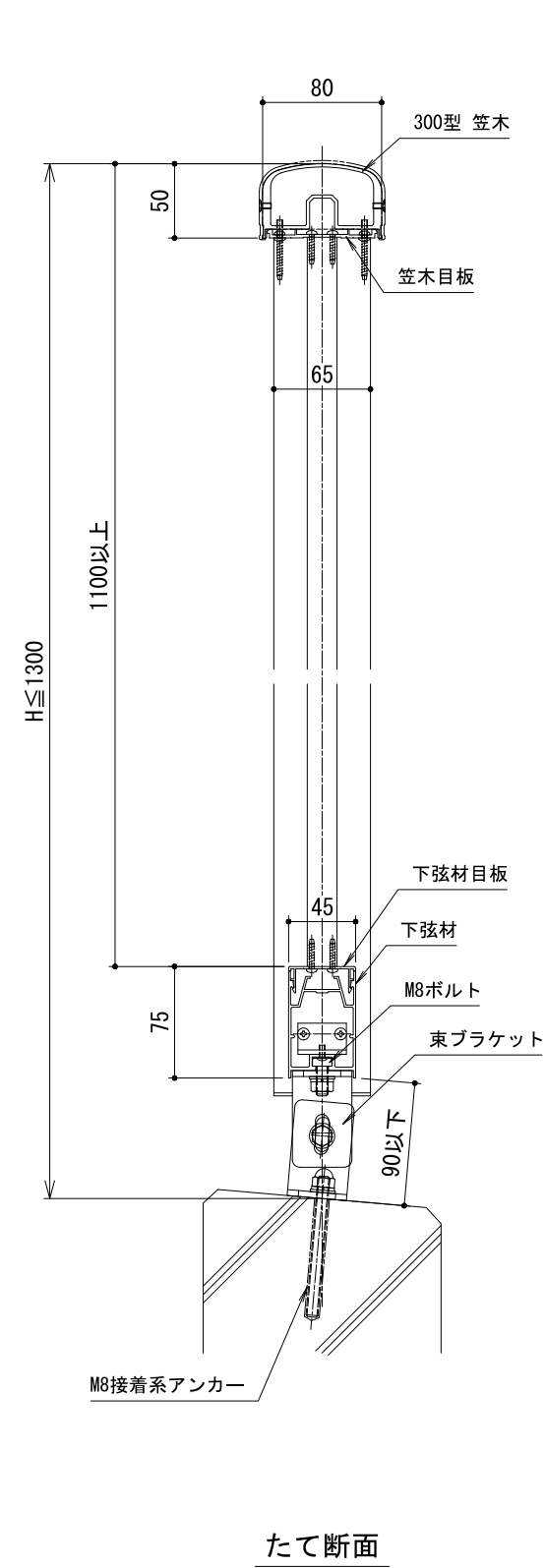
よこ断面-手すり部



よこ断面-下弦材部

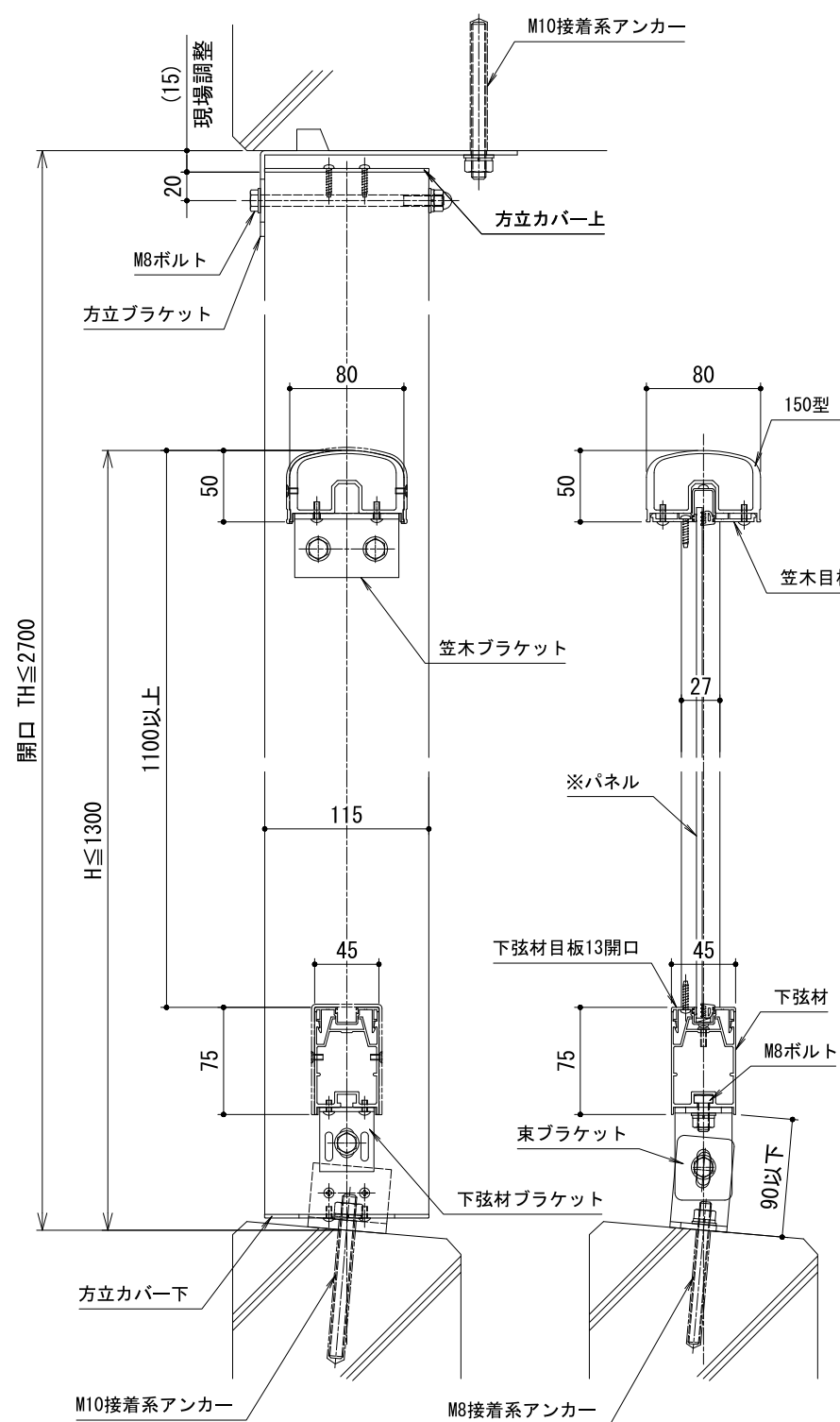
図面名称

300型 一段 格子 壁支持タイプ 格子口-20x20



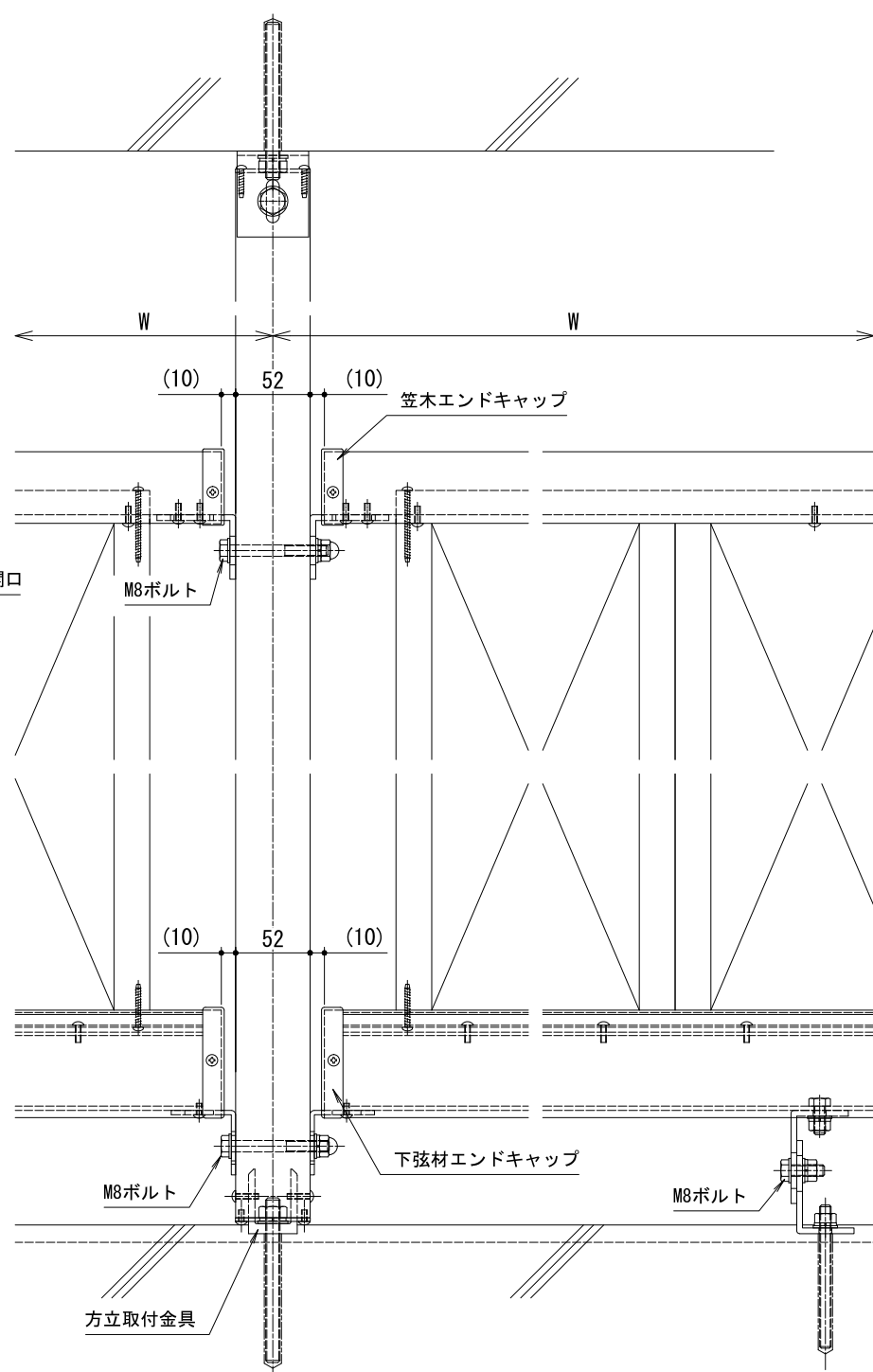
図面名称

300型 一段 パネル 方立タイプ

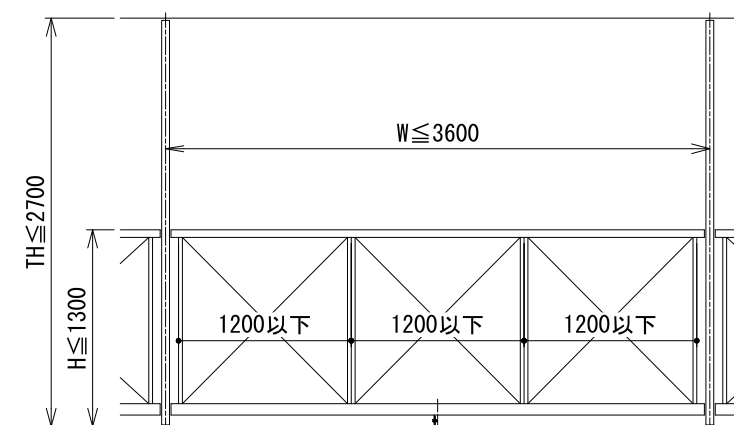


たて断面-方立部

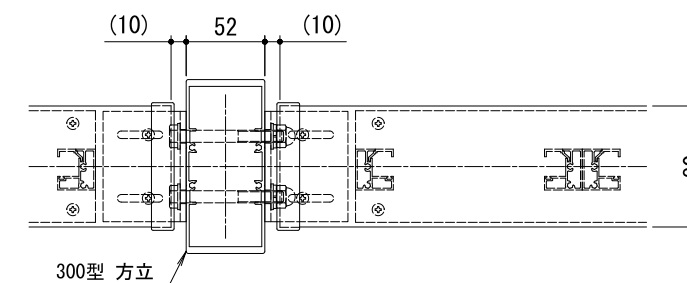
たて断面-手すり部



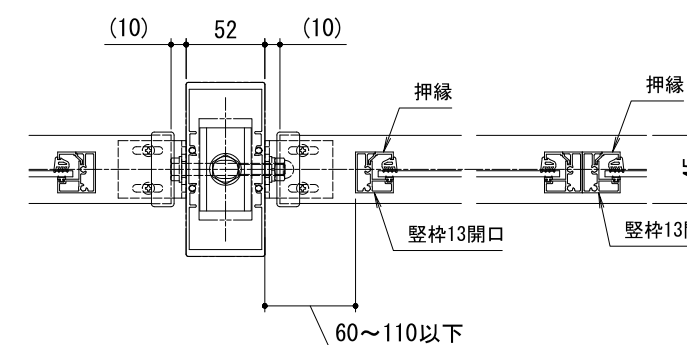
正面図



姿図 (1:50)



よこ断面-手すり部



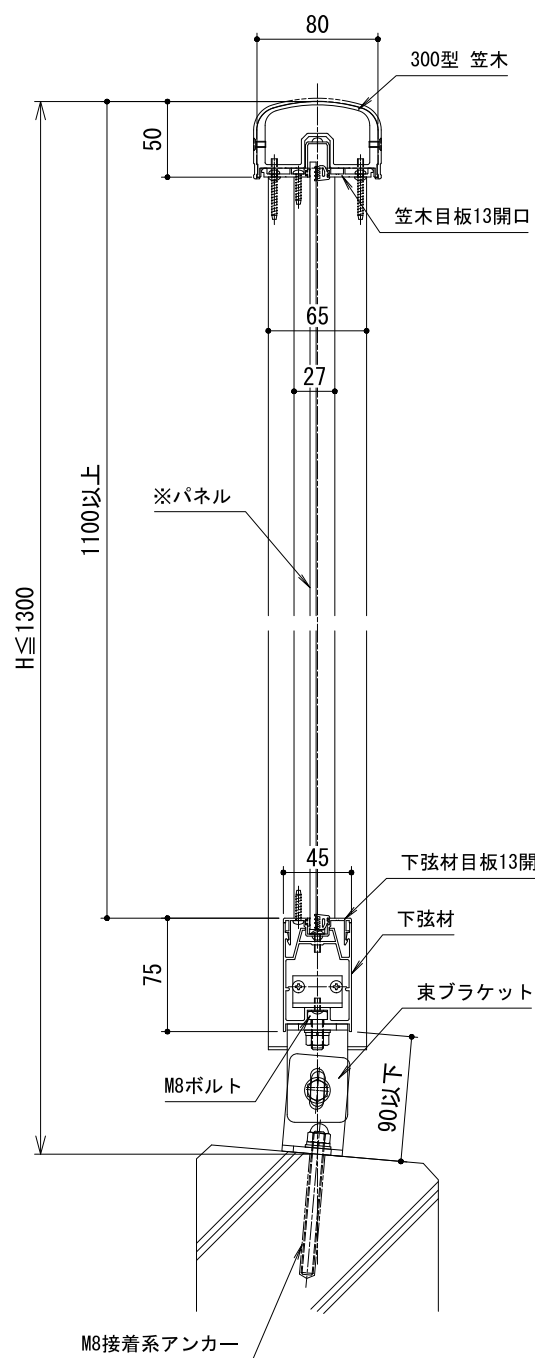
よこ断面-下弦材部

※パネル仕様：廊下用

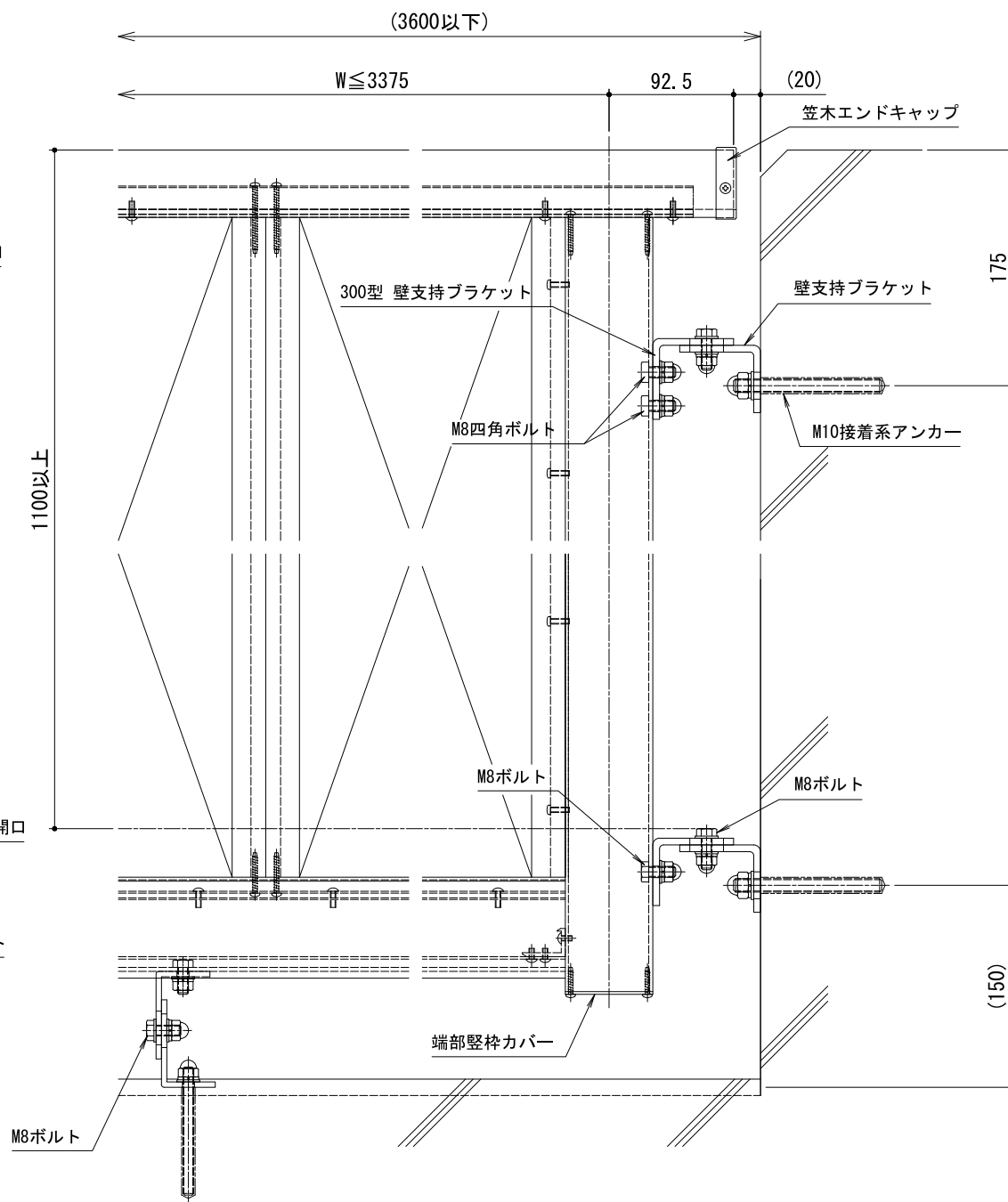
- アルミ樹脂複合板 (t=4.0)
- ・プラメタル FRC405 不燃材料

図面名称

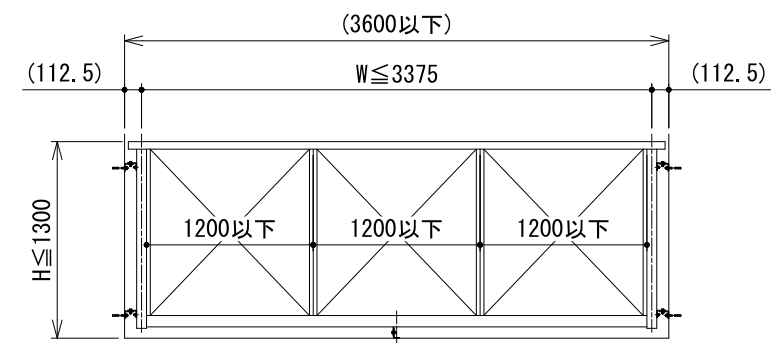
300型 一段 パネル 壁支持タイプ



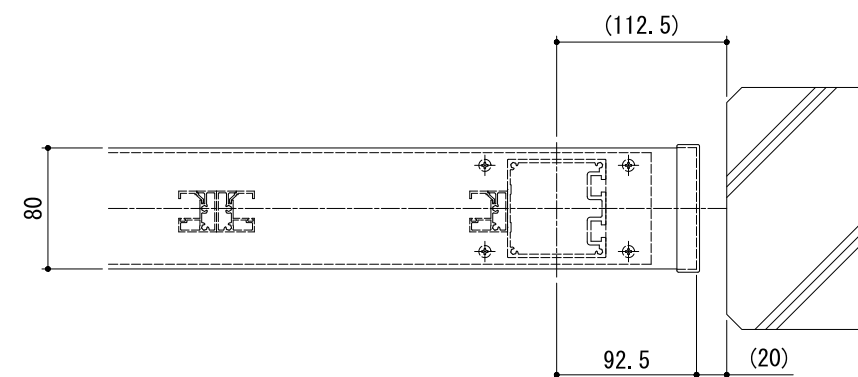
たて断面



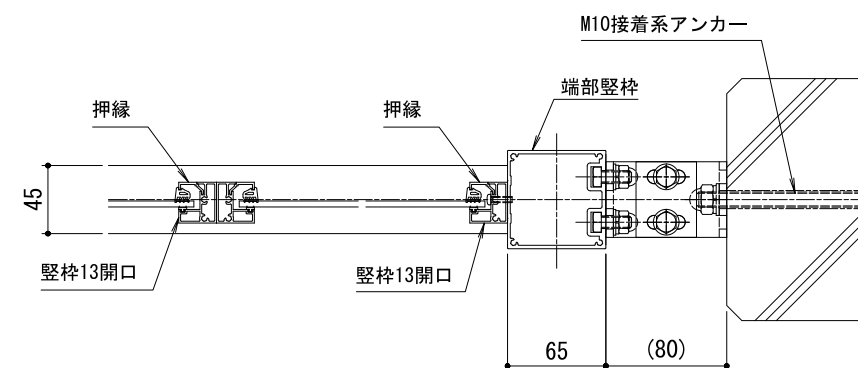
正面図



姿図 (1:50)



よこ断面-手すり部



よこ断面-下弦材部

※パネル仕様：廊下用

- アルミ樹脂複合板 (t=4.0)
- ・プラメタル FRC405 不燃材料