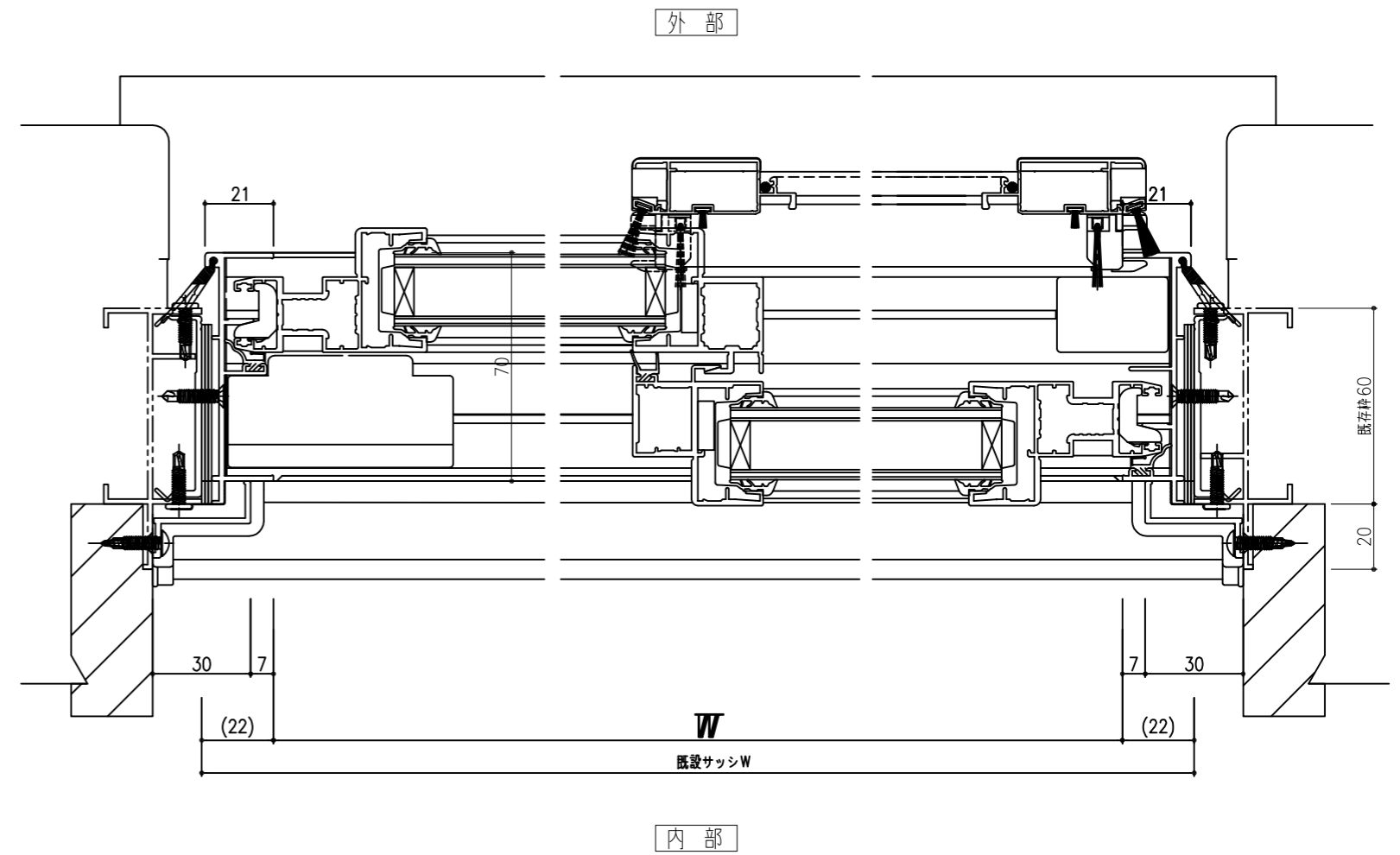
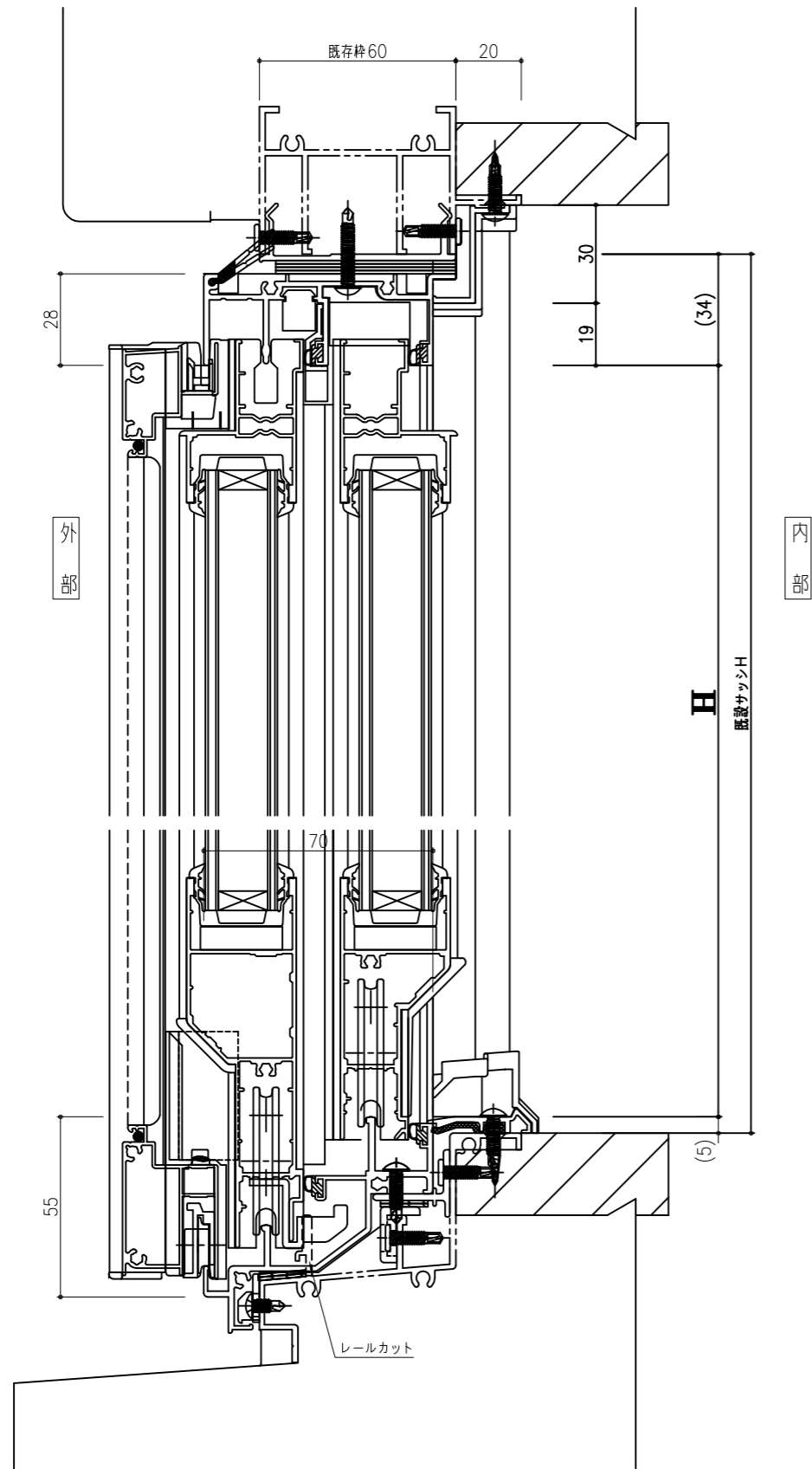
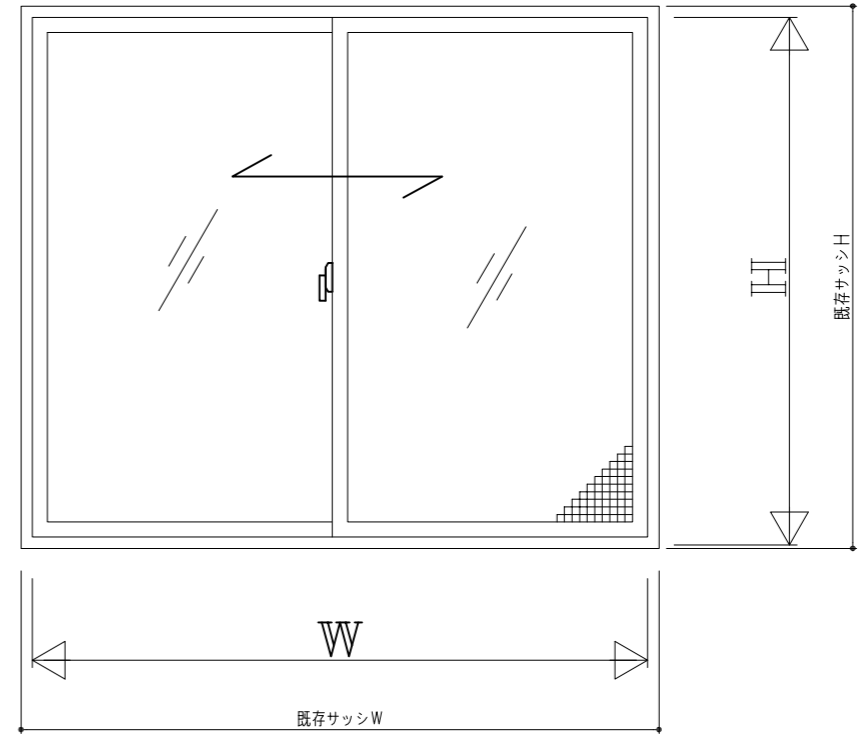


姿図（内観図）



AUG04 2017 / 5/30

三協立山株式会社 三協アルミ社

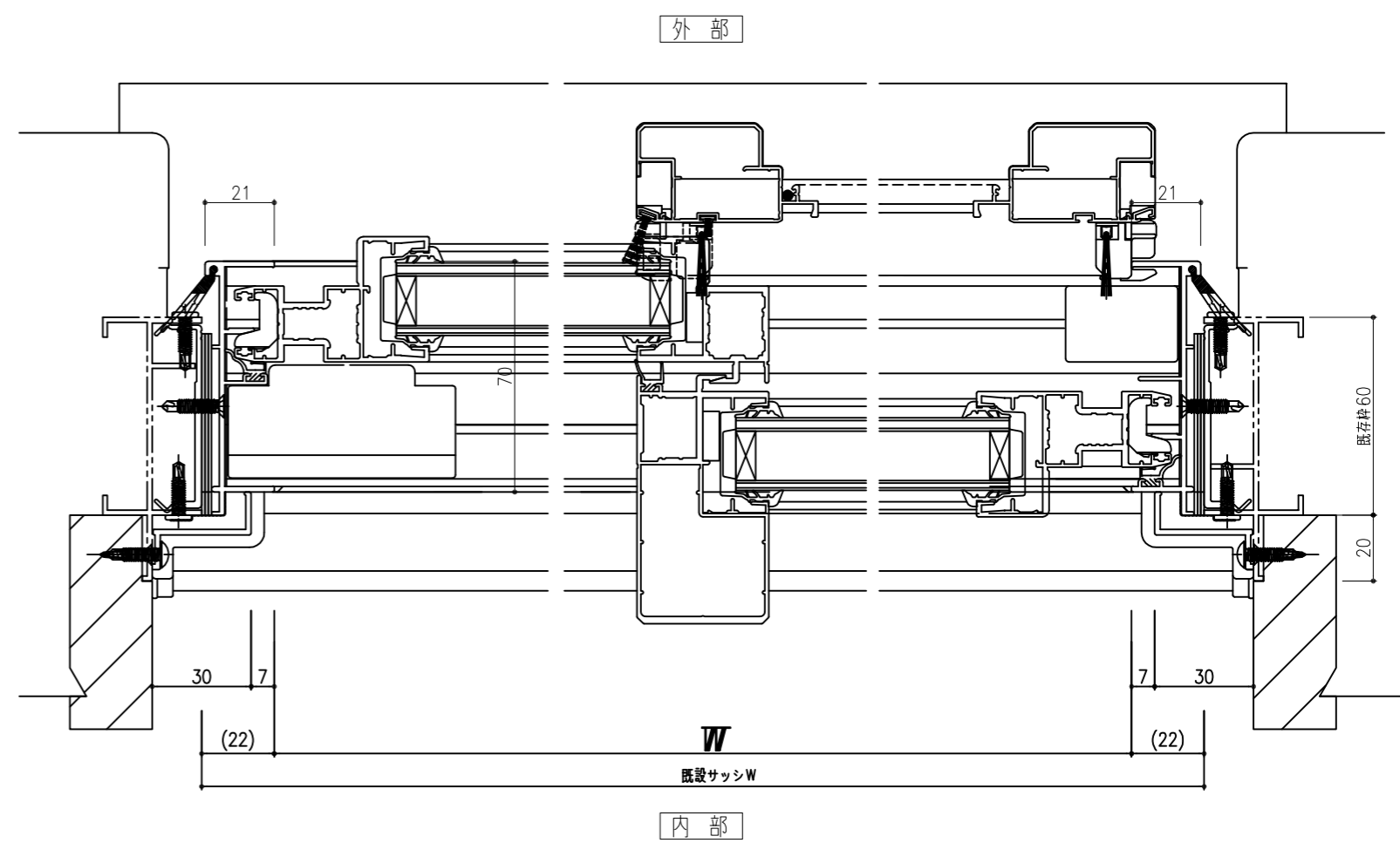
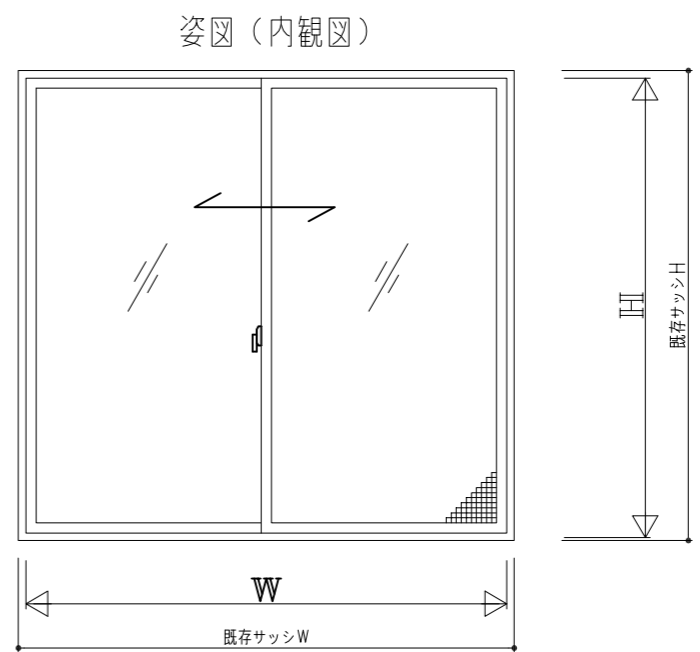
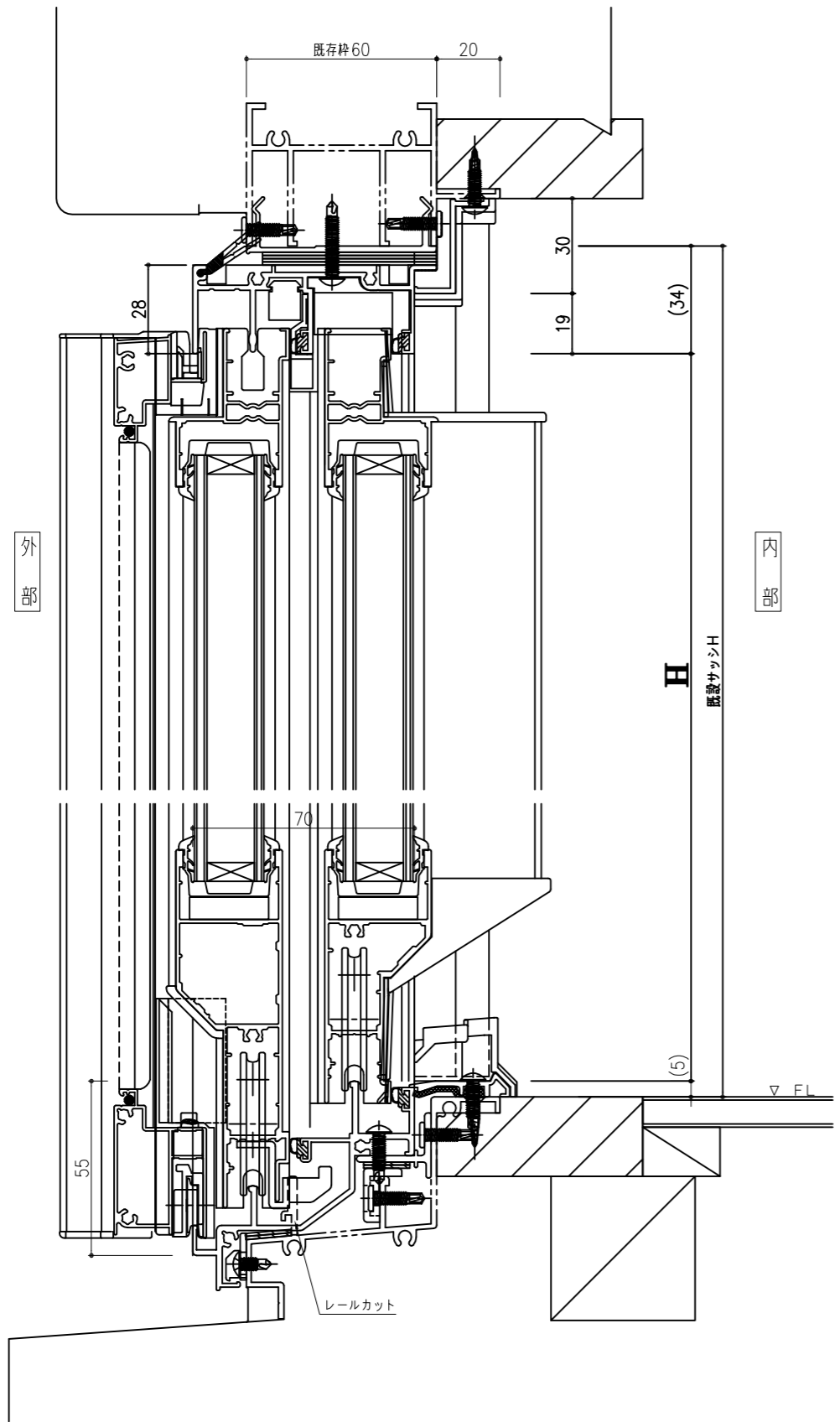
御設計  
御施工

顧客  
顧客

工事名  
引違い窓カバーⅡ工法

照査 打合 作図 尺度  
1/2 (断面)  
1/20 (姿図)

図番



AUG2012 / 5/30

三協立山株式会社 三協アルミ社

御設計  
御施工

受  
領

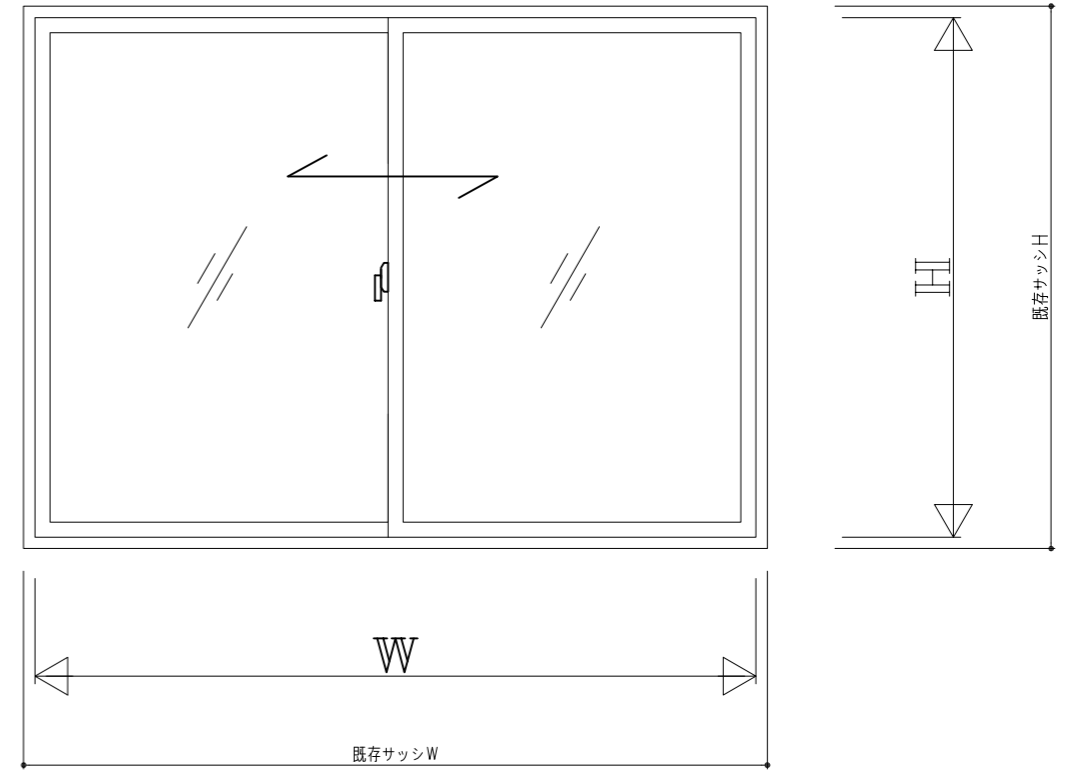
工事名

引違い戸カバーⅡ工法

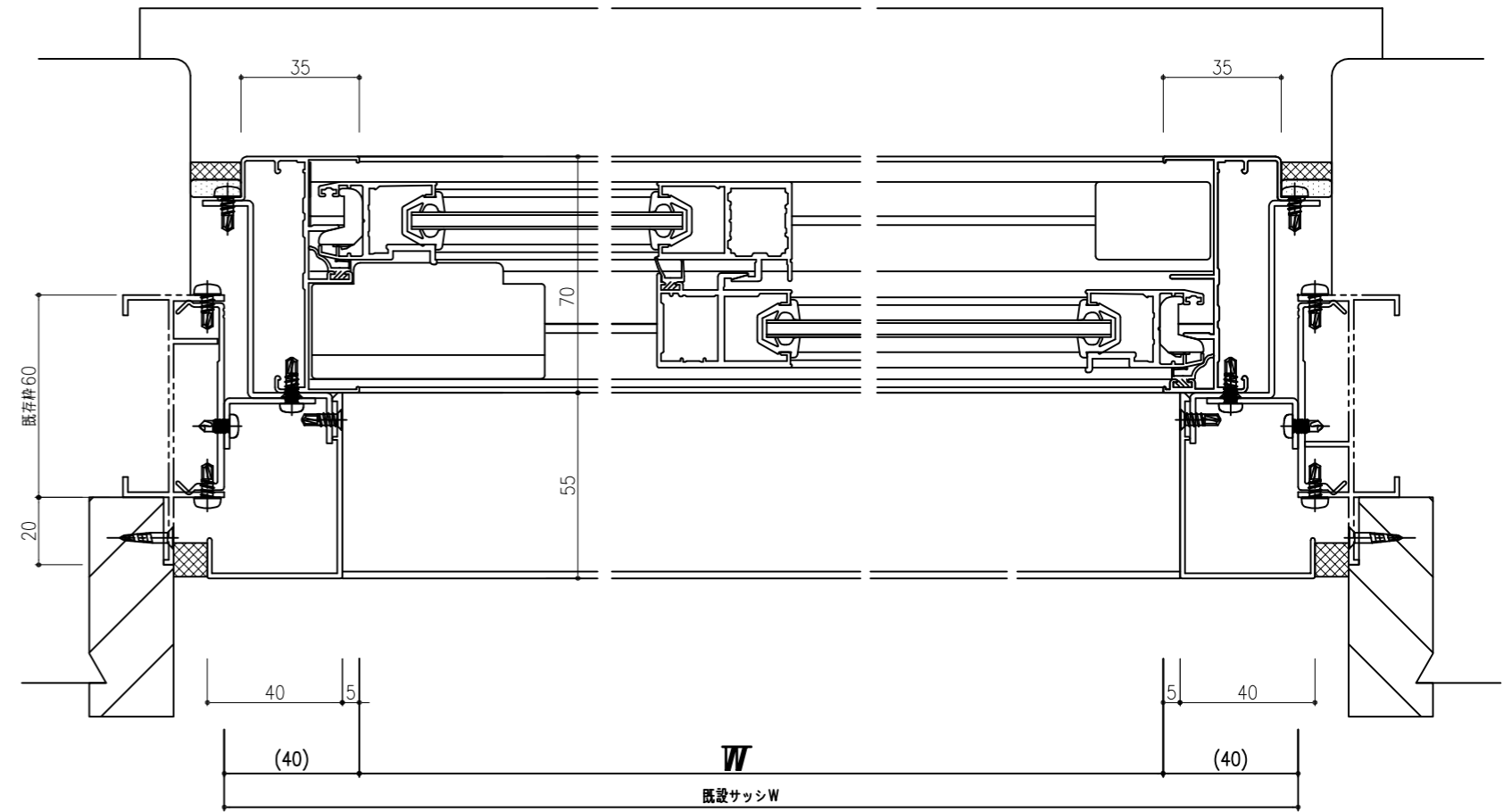
照査	打合	作図	尺度
			1/2 (断面)
			1/30 (姿図)

図番

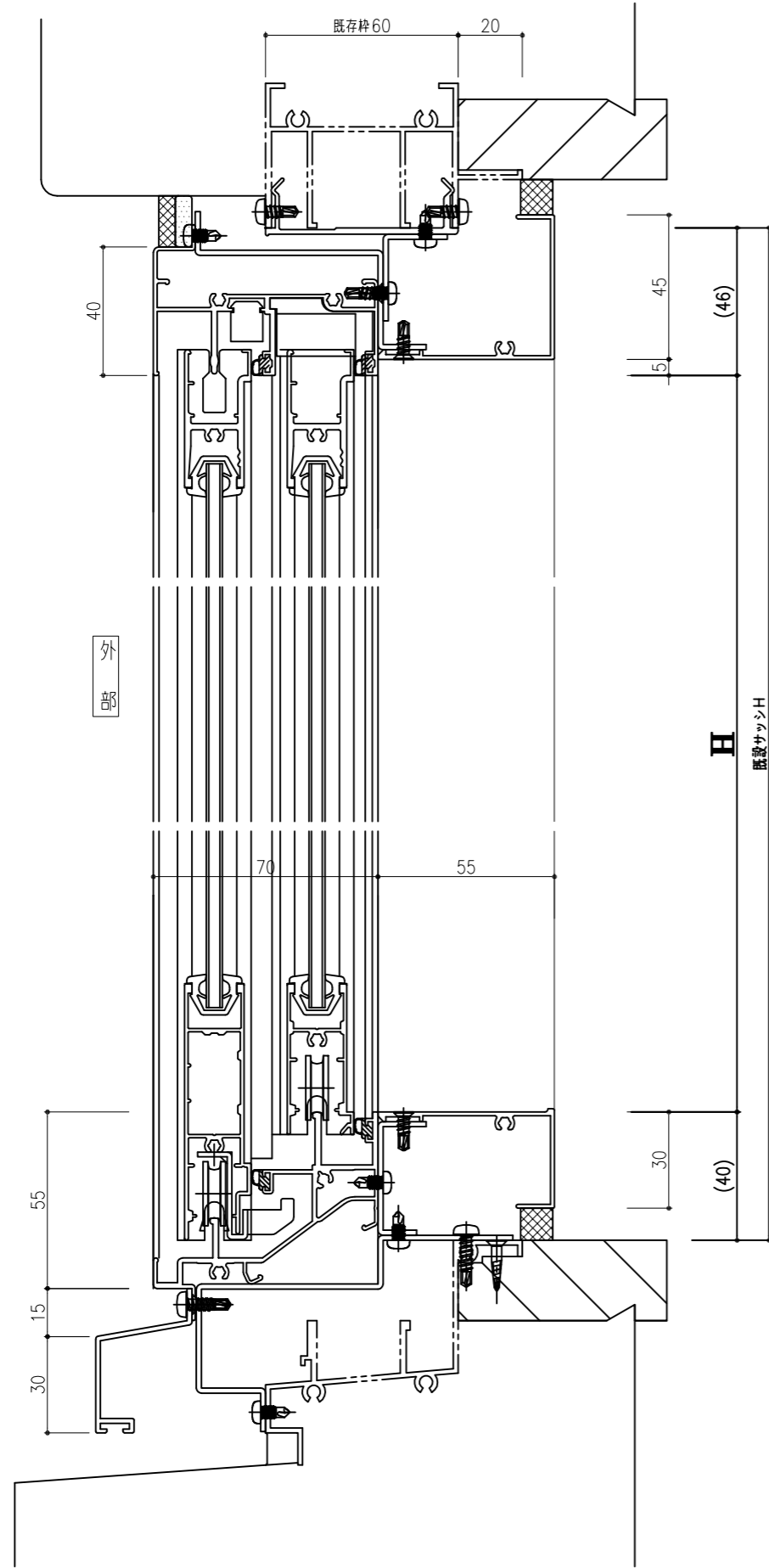
姿図（内観図）



外部

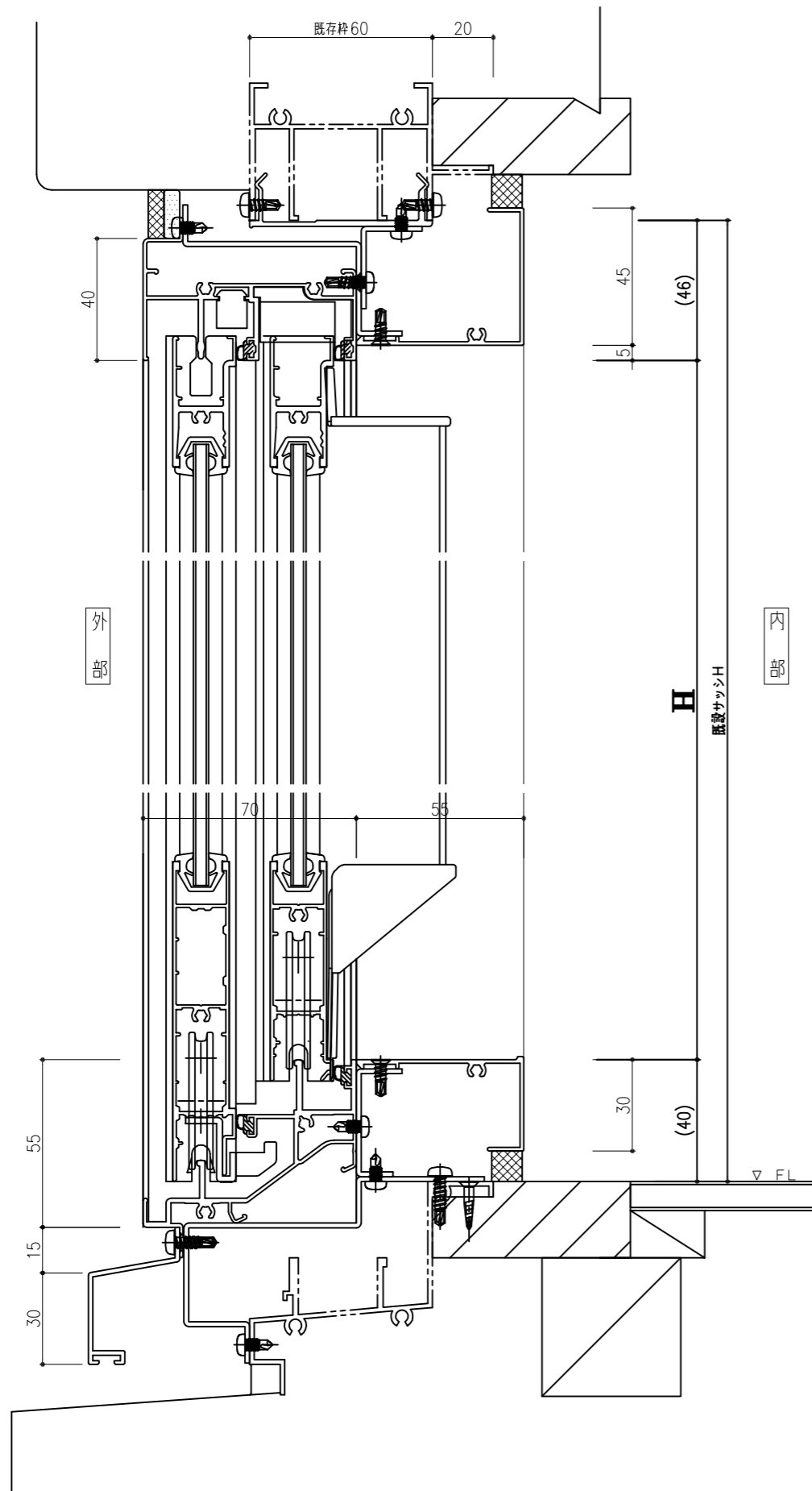


内部

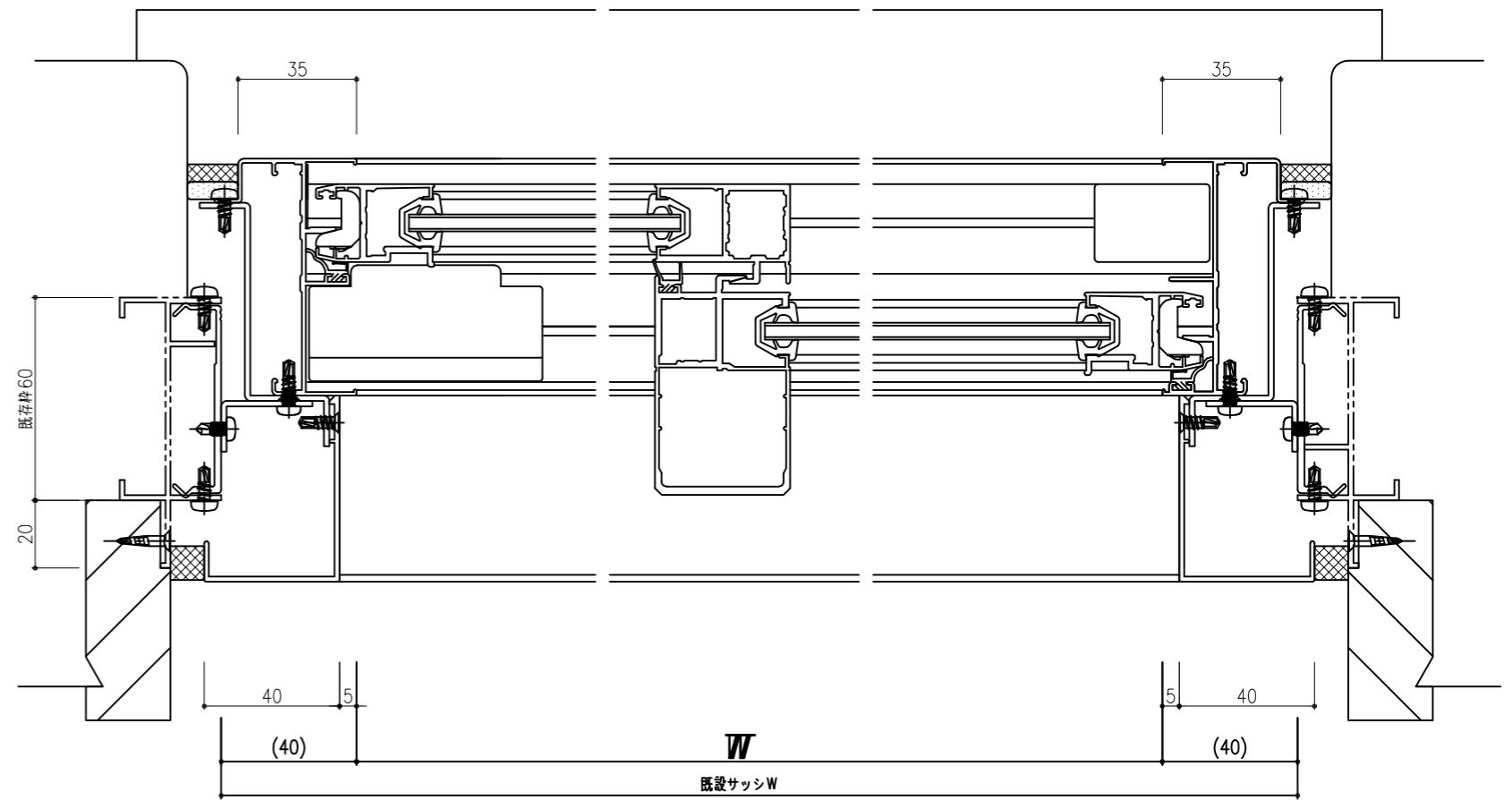
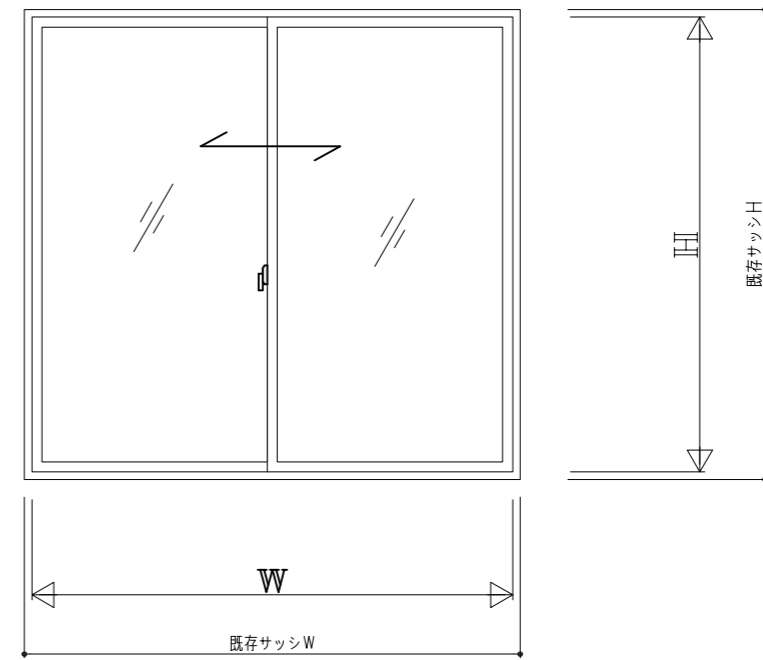


外部

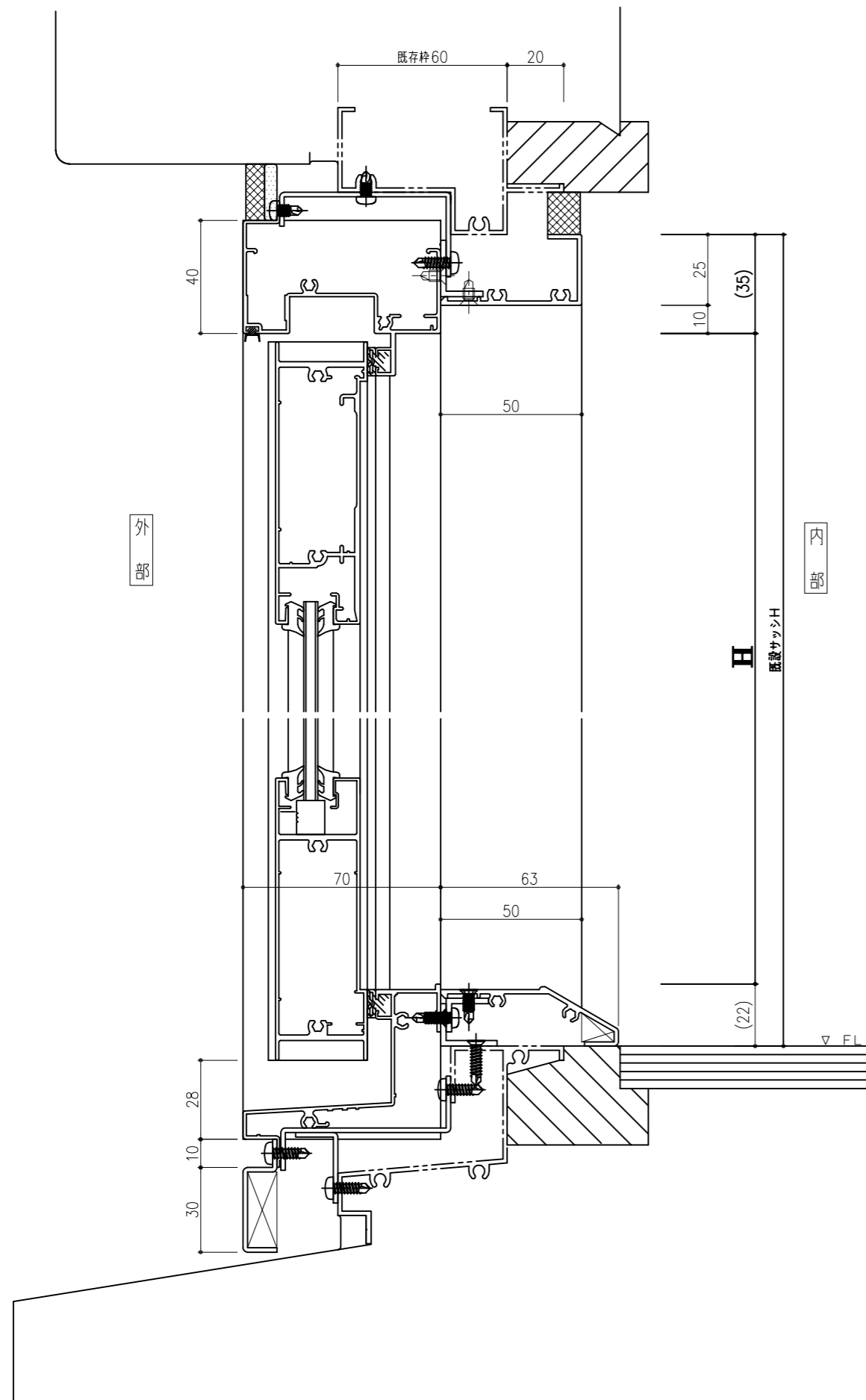
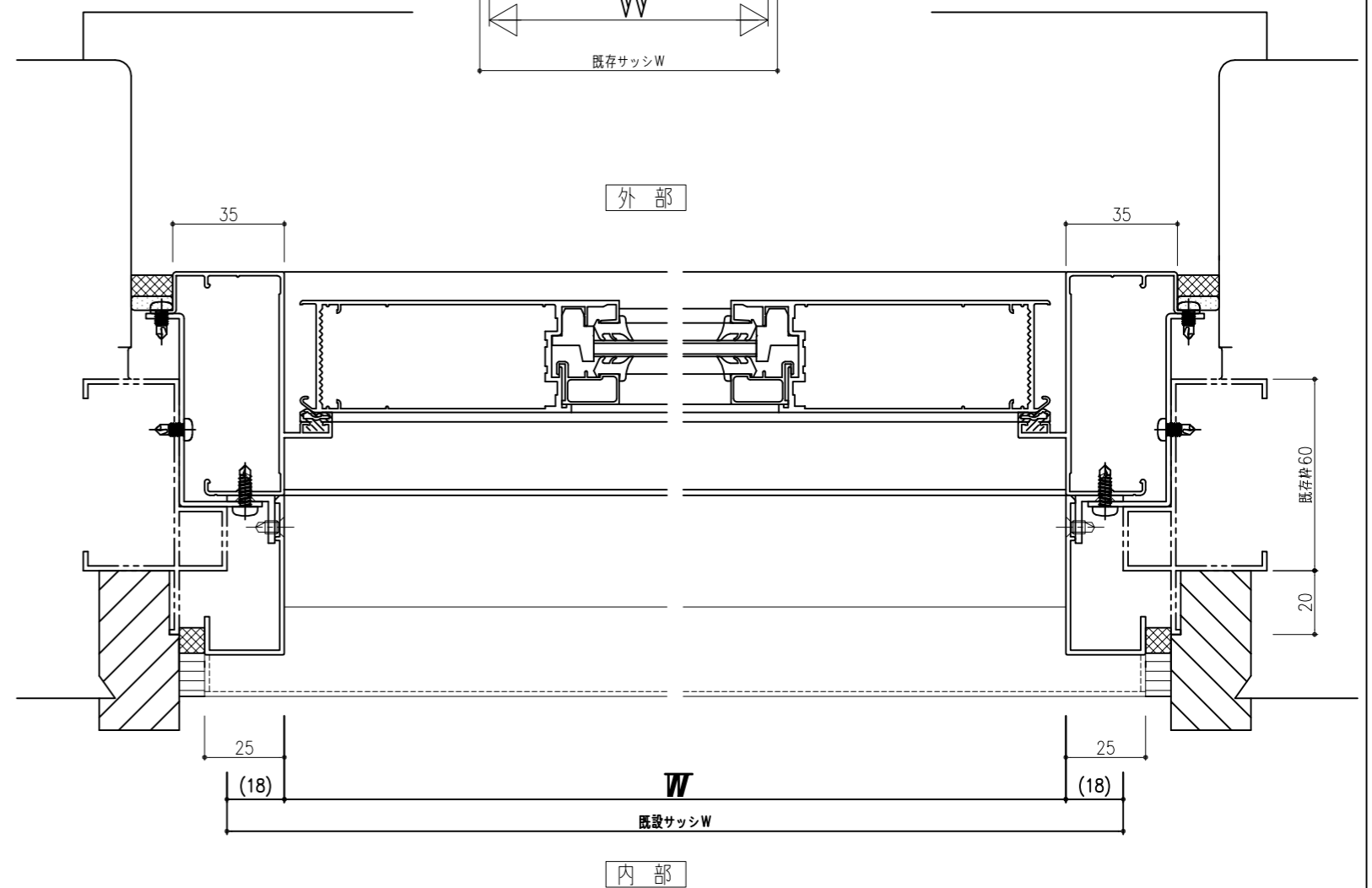
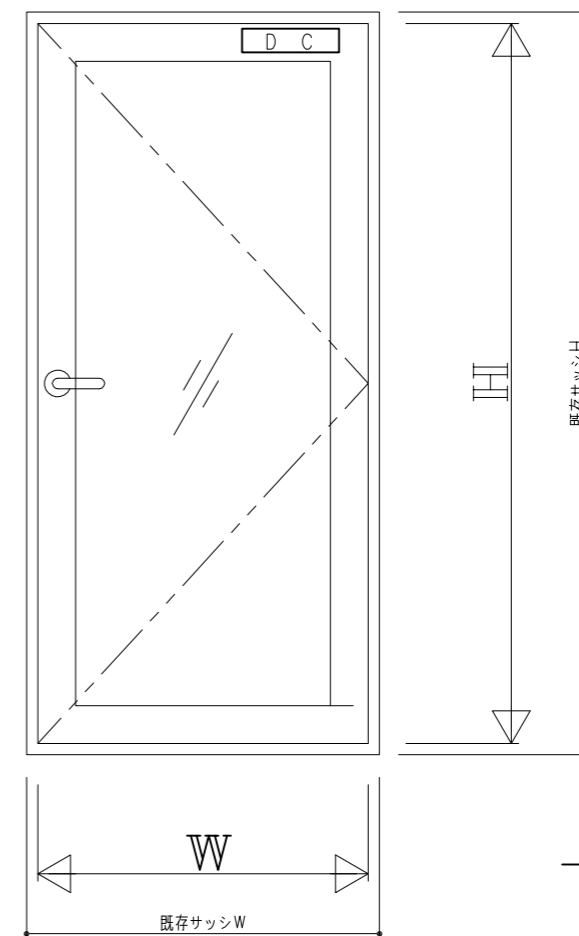
内部



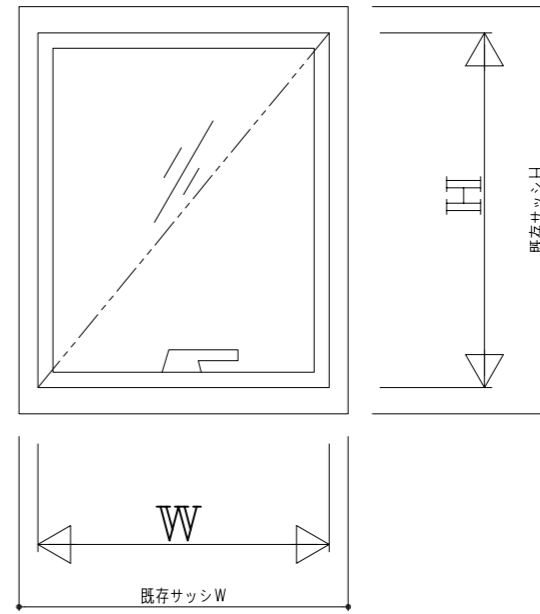
姿図 (内観図)



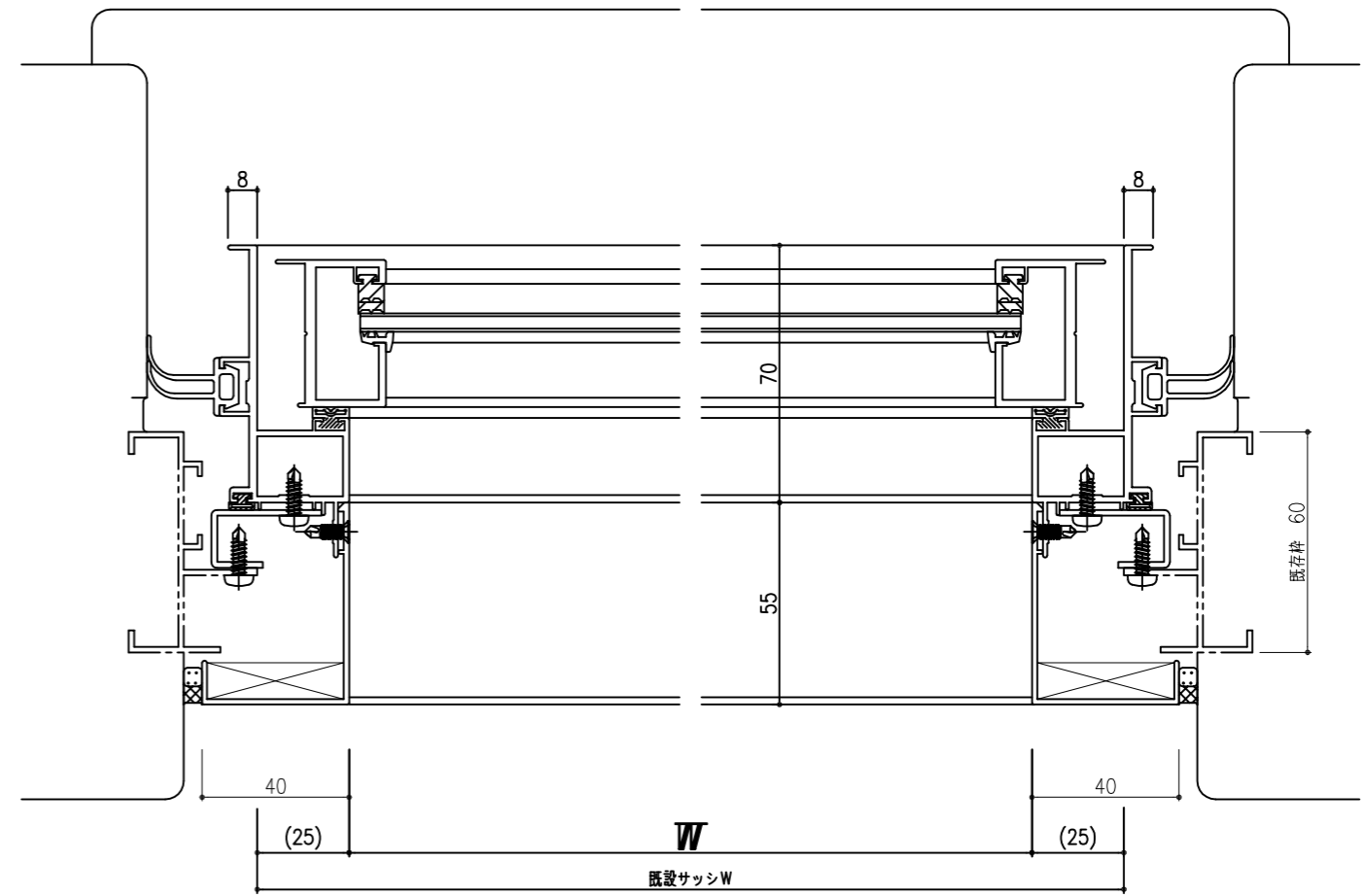
姿図（内観図）



姿図 (内観図)



外部



内部

